

**Y-Verteiler M12 St. / M12 Bu. 90° A-kod. LED**

PUR 3x0.34 sw UL/CSA+robot+schleppk. 1m

Y-Verteiler M12 – M12, 4-polig

Zink-Druckguss, Safe-Cover beschichtet

Stecker gerade – Buchsen 90°

A-kodiert

gebrückt

LED (gelb/grün)

Art.-Nr. 7005 - M12 Lite - (Kunststoffrändelschraube) auf Anfrage

Das Material der Gehäuse ist aus Kunststoff und hat eine gute Chemikalien- und Ölbeständigkeit.

Beim Einsatz aggressiver Medien ist die Materialbeständigkeit applikationsbezogen zu überprüfen. Nähere Details auf Anfrage.

Abweichende Leitungslängen auf Anfrage lieferbar.

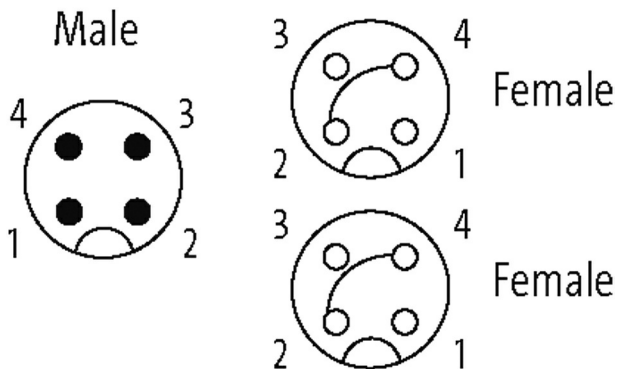
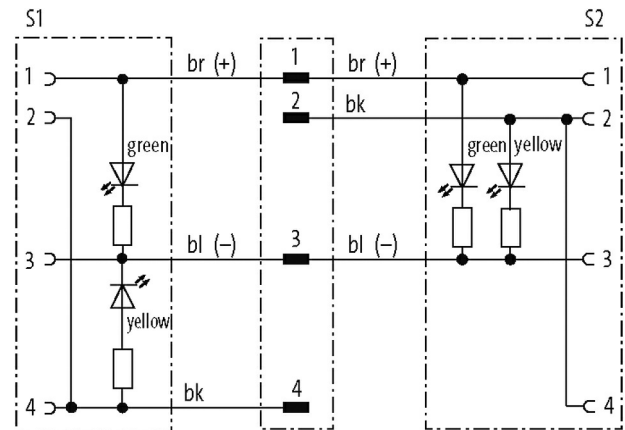
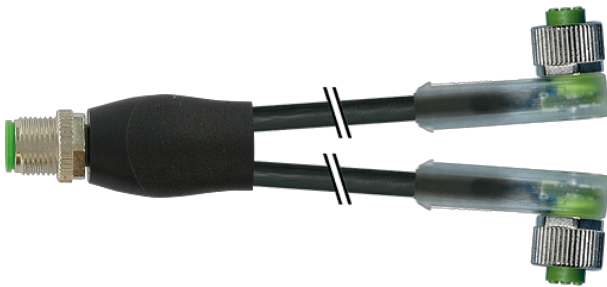
**Link zum Produkt****Abbildungen**

Abbildung stellvertretend



\* nur für Produkte mit UL/CSA-zugelassener Leitung

**Bauform**

Bauform 40801

**Technische Daten**Betriebsspannung 24 V DC  $\pm 25\%$ 

Die in diesem Datenblatt enthaltenen Angaben wurden mit der größtmöglichen Sorgfalt erarbeitet.  
Für Richtigkeit, Vollständigkeit und Aktualität ist die Haftung auf grobes Verschulden begrenzt. Stand: 03/22

|                                      |   |
|--------------------------------------|---|
| Betriebsspannung (nur UL-listed)     | 30 V DC   |
| Bemessungsstoßspannung               | 0.8 kV  |
| Betriebsstrom je Kontakt             | max. 4 A  |
| Polzahl                              | 4   |
| Stromaufnahme                        | 5 mA  |
| Isolierstoffgruppe                   | IEC 60664-1, category I   |
| Kodierung                            | A-kodiert   |
| LED-Anzeige                          | LED (gelb/grün)   |
| Verriegelung der Steckplätze         | Schraubgewinde (M12×1 mm) empf. Anzugsdrehmoment 0.6 Nm, selbstsichernd |
| Verschraubung                        | M12 (SW13)  |
| Schutzart                            | IP65, IP66K, IP67 in gestecktem und verschraubtem Zustand (EN 60529)    |
| Material                             | PUR   |
| passend für Wellenschlauch (Innen-Ø) | 10 mm   |
| Material (Verriegelung)              | Zink-Druckguss, Safe-Cover beschichtet                                  |

#### Allgemeine Daten

|                              |  |
|------------------------------|--|
| Normen                       | DIN EN 61076-2-101 (M12)                           |
| Befestigungsart              | gesteckt, verschraubt                              |
| Material (Kontakt)           | Kupferlegierung                                    |
| Material (Kontaktoberfläche) | Au   |
| Material (Dichtung)          | FKM  |
| Verschmutzungsgrad           | 3  |
| Temperaturbereich            | -25...+85 °C, abhängig von angeschlossener Leitung |

#### Leitungen

|  |   |
|--|---|
| Adernzahl/-querschnitt                 | 3× 0.34 mm <sup>2</sup>   |
| Aderisolation                          | PP (br, bl, sw)   |
| Schleppkettenwerte                     | 10 Mio.   |
| Material (Mantel)                      | PUR (UL/CSA), welding spark   |
| Außen-Ø                                | 4.3 mm ±5%  |
| Biegeradius (bewegt)                   | 10× Außen-Ø   |
| Temperaturbereich (fest)               | -40...+80 °C  |
| Temperaturbereich (bewegt)             | -25...+80 °C  |
| Kabelkennung                           | 653   |
| Kabeltyp                               | 5 (PUR schweißfunkenbeständig)  |
| Zulassung (Kabel)                      | cURus (AWM-Style 20549/10493); CE conform   |
| Kabelgewicht [g/m]                     | 29,70   |
| Material (Leiter)                      | Cu-Litze, blank   |
| Widerstand (Leiter)                    | max. 60 Ω/km (20 °C)  |
| Einzeldraht-Ø (Leiter)                 | 0.1 mm  |
| Aufbau (Leiter)                        | 42× 0.1 mm (Litzenklasse 6)   |
| Querschnitt (Leiter)                   | 3× 0.34 mm <sup>2</sup>   |
| AWG                                    | ähnlich AWG 22  |
| Material (Aderisolierung)              | PP  |
| Materialeigenschaften (Aderisolierung) | FCKW-, halogen-, cadmium-, silikon- und bleifrei  |
| Shore-Härte (Aderisolierung)           | 74 ±3 D   |
| Ader-Ø inkl. Isolierung                | 1.25 mm ±5%   |
| Adernfarbe/Nummerierung                | br, sw, bl  |
| Verseilverbund                         | 3 Adern verseilt  |
| Schirmung                              | nein  |
| Material (Mantel)                      | PUR   |
| Materialeigenschaften (Mantel)         | FCKW-, halogen-, cadmium-, silikon- und bleifrei, matt, adhäsionsarm, maschinell gut verarbeitbar, abriebresistent, hydrolyse-, mikrobe- und schweißfunkenbeständig |
| Shore-Härte (Mantel)                   | 58 ±3 D   |
| Außen-Ø (Mantel)                       | 4.3 mm ±5%  |

Die in diesem Datenblatt enthaltenen Angaben wurden mit der größtmöglichen Sorgfalt erarbeitet.  
Für Richtigkeit, Vollständigkeit und Aktualität ist die Haftung auf grobes Verschulden begrenzt. Stand: 03/22

|                                       |   |
|---------------------------------------|---|
| Farbe (Mantel)                        | schwarz   |
| chemische Beständigkeit               | gute Öl-, Benzin- und Chemikalienbeständigkeit (EN 60811-404)   |
| thermische Beständigkeit              | flammwidrig nach UL, FT2, IEC 60332-1, IEC 60332-2-2, widerstandsfähig gegenüber Funken bei Schweißarbeiten |
| Nennspannung                          | 300 V AC  |
| Prüfspannung                          | 2500 V AC   |
| Strombelastbarkeit                    | nach DIN VDE 0298-4   |
| Temperaturbereich (fest)              | -40...+80 °C, (+90 °C bei max. 10 000 Betriebsstunden)  |
| Temperaturbereich (bewegt)            | -25...+80 °C, (+90 °C bei max. 10 000 Betriebsstunden)  |
| Biegeradius (fest)                    | 5× Außen-Ø  |
| Biegeradius (bewegt)                  | 10× Außen-Ø   |
| Anzahl Biegezyklen (Schleppkette)     | max. 10 Mio. (25 °C)  |
| Verfahrweg (Schleppkette)             | max. 5 m (horizontal)   |
| Verfahrgeschwindigkeit (Schleppkette) | max. 3.3 m/s  |
| Beschleunigung (Schleppkette)         | max. 5 m/s <sup>2</sup>   |
| Torsionsbeanspruchung                 | ±360°/m   |
| Anzahl Torsionszyklen                 | max. 1 Mio. (25 °C)   |
| Torsionsgeschwindigkeit               | 35 Zyklen/min   |
| Mantelfarbe                           | schwarz   |

#### Kaufmännische Daten

|                    |          |
|--------------------|----------|
| eClass             | 27061801 |
| Ursprungsland      | DE       |
| Verpackungseinheit | 1        |
| Zolltarifnummer    | 85444290 |

#### Skizze

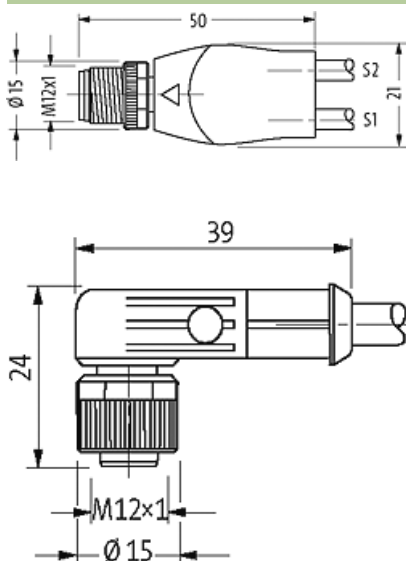


Abbildung stellvertretend