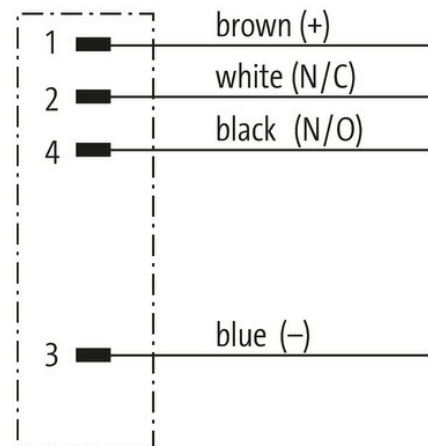


M8-Flanschstecker 1-2-3-4

Litze 4x0,25 0,2m

Flanschstecker
M8, 4-polig
Vorderwandmontage
mit angeschlossener Litze

[Link zum Produkt](#)**Abbildungen**

Male

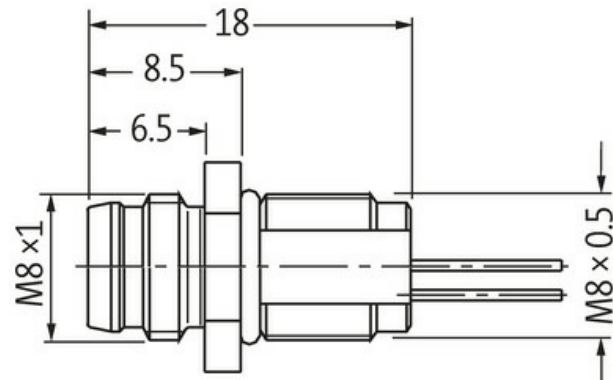
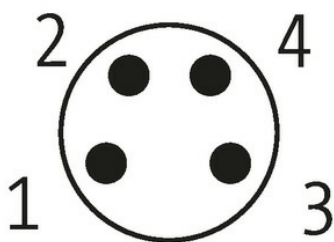


Abbildung stellvertretend

Bauform

Bauform 08561

Technische Daten

Betriebsspannung	max. 50 V AC/60 V DC
Bemessungsstoßspannung	0.8 kV
Betriebsstrom je Kontakt	max. 4 A
Isolierstoffgruppe	IEC 60664-1, category I
Verriegelung der Steckplätze	Schraubgewinde (M8x1 mm) empf. Anzugsdrehmoment 0.4 Nm, selbstsichernd
Schutzart	IP67IP66K, IP67 in gestecktem und verschraubtem Zustand (EN 60529)
Überspannungskategorie	II

Allgemeine Daten

Die in diesem Datenblatt enthaltenen Angaben wurden mit der größtmöglichen Sorgfalt erarbeitet.
Für Richtigkeit, Vollständigkeit und Aktualität ist die Haftung auf grobes Verschulden begrenzt. Stand: 03/22

Normen DIN EN 61076-2-104 (M8)

Material (Kontakt) Messing, vergoldet
Temperaturbereich -40...+85 °C

Leitungen

Adernzahl/-querschnitt 4x 0.34 mm²
Aderisolation PUR
Außen-Ø 1.3 mm ±5%
Kabelnummer 971
Temperaturbereich (fest) -40...+90 °C
Temperaturbereich (bewegt) -25...+90 °C
Biegeradius (fest) 5x Außen-Ø

Kaufmännische Daten

EAN 4048879224574
eClass 27279220
Ursprungsland DE
Verpackungseinheit 1.000
Zolltarifnummer 85444290