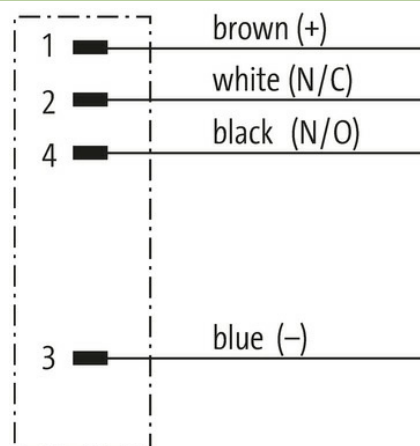


Złącze kołnierzowe M8 męskie, 4-polowe, przewód 0,2m

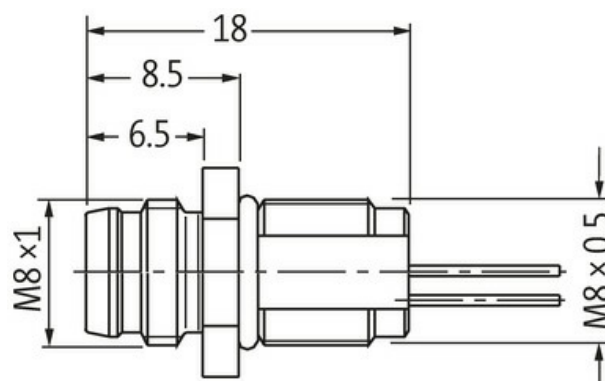
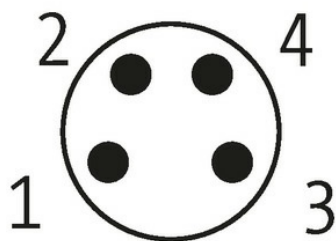
Wtyk z kołnierzem
M8, 4-piny
Montaż na przednim panelu
z podłączoną skrętką

[Link do produktu](#)

Ilustracje



Male



Ilustracja zastępcza

| Typ | |
|-------------------------------|--|
| Typ | 08561 |
| Dane techniczne | |
| Napięcie robocze | max. 50 V AC/60 V DC |
| Znamionowy pik napięciowy | 0.8 kV |
| Prąd roboczy na styk | max. 4 A |
| Grupa materiałów izolacyjnych | IEC 60664-1, category I |
| Blokowanie slotów | Gwint śrubowy (M8×1 mm) zalecany moment dokręcania 0.4 Nm, samohamowny |
| Stopień ochrony | IP67/IP66K, IP67 włożone i zamocowane (EN 60529) |
| Kategoria przepięcia | II |
| Dane ogólne | |
| Normy | DIN EN 61076-2-104 (M8) |

| | |
|-------------------|--------------------|
| Materiał (styk) | Mosiądz, pozłacany |
| Zakres temperatur | -40...+85 °C |

Kabli

| | |
|-----------------------------|-------------------------|
| Ilość/przekrój żył | 4x 0.34 mm ² |
| Izolacja żyły | PUR |
| Średnica zewnętrzna | 1.3 mm ±5% |
| Numer kabla | 971 |
| Zakres temperatur (stały) | -40...+90 °C |
| Zakres temperatur (ruchomy) | -25...+90 °C |
| Promień zgięcia (stały) | 5x Ø-zewn. |

Dane handlowe

| | |
|---------------------|---------------|
| EAN | 4048879224574 |
| eClass | 27279220 |
| Jednostka pakowania | 1.000 |
| Kod taryfy celnej | 85444290 |
| Kraj pochodzenia | DE |