

## Konektor zaworowy MSUD typ C 8mm z wolnym końcem przewodów

PUR/PVC-JZ 3x0,75 czarny, 10m

MSUD

Typ C (8 mm)

0...230 V AC/DC

bez komponentów

4-piny

Inne długości kabli są dostarczane na życzenie.

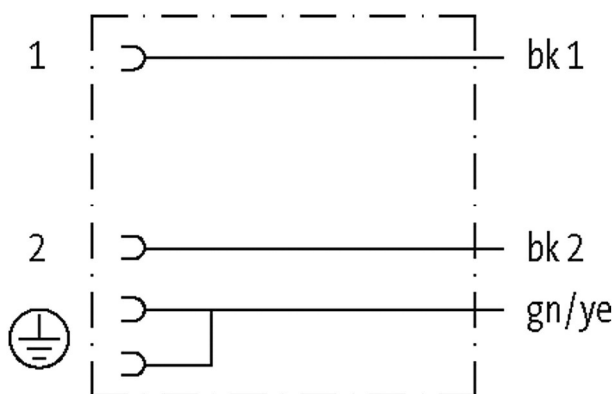
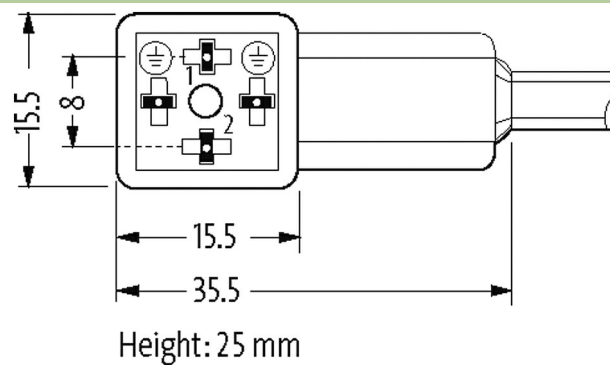
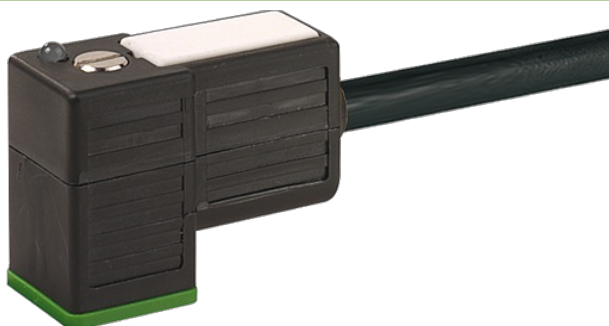
Materiał obudowy jest wykonany z tworzywa sztucznego i posiada dobrą odporność chemiczną i na oleje.

W przypadku stosowania agresywnych mediów należy sprawdzić odporność materiałów w zależności od aplikacji.

Bliższe szczegóły na życzenie.

### Link do produktu

#### Ilustracje



Ilustracja zastępcza

\* Tylko dla produktów z dopuszczeniem UL/CSA

| Typ                           |                         |
|-------------------------------|-------------------------|
| Typ                           | 80061                   |
| Dane techniczne               |                         |
| Napięcie robocze              | max. 230 V AC/DC        |
| Znamionowy pik napięciowy     | 4.0 kV                  |
| Prąd roboczy na styk          | max. 6 A                |
| Liczba biegunów               | 4                       |
| Grupa materiałów izolacyjnych | IEC 60664-1, category I |

|                   |   |
|-------------------|---|
| Wyświetlacz LED   | nie   |
| Blokowanie slotów | M2.5 (zalecany moment dokręcania 0.4 Nm)        |
| Stopień ochrony   | IP67 włożone i zamocowane (EN 60529)            |
| Materiał          | PBT   |
| Obudowa           | Tworzywo sztuczne, czarne (szare na zamówienie) |

**Dane ogólne**

|                               |   |
|-------------------------------|---|
| Typ montażu                   | włożone, dokręcane                              |
| Materiał (styk)               | Stop miedzi                                     |
| Materiał (powierzchnia styku) | Ag  |
| Stopień zanieczyszczenia      | 3   |
| Długość cięcia (osłona)       | 50 mm   |
| Zakres temperatur             | -25...+85 °C, w zależności od podłączonej linii |

**Kabli**

|   |   |
|---|---|
| Ilość/przekrój żył                        | 3× 0.75 mm <sup>2</sup>   |
| Izolacja żyły                             | PVC (cza, num, zie-żół)   |
| Wartości łańcuchów ciągowych              | 2 Mio.  |
| Materiał (płaszcz)                        | PUR/PVC (UL/CSA)  |
| Średnica zewnętrzna                       | 5.9 mm ±5%  |
| Promień gięcia (w ruchu)                  | 15× Ø-zewn.   |
| Zakres temperatur (stały)                 | -30...+80 °C  |
| Zakres temperatur (ruchomy)               | -5...+80 °C   |
| Identyfikacja przewodu                    | 626   |
| Rodzaj przewodu                           | 2 (PUR/PVC)   |
| Zatwierdzenie (przewód)                   | UL (AWM-Style 20549/1731), CSA; CE conform  |
| Ciężar przewodu [G/m]                     | 55,33   |
| Materiał (skrętka)                        | Przewód Cu, czysty  |
| Rezystor (rdzeń)                          | max. 26 Ω/km (20 °C)  |
| Ø pojedynczego przewodu (rdzeń)           | 0.15 mm   |
| Budowa (rdzeń)                            | 42× 0.15 mm (przewód klasy 6)   |
| Wymiary (rdzeń)                           | 3× 0.75 mm <sup>2</sup>   |
| AWG                                       | zbliżony do AWG 18  |
| Materiał (izolacja przewodu)              | PVC   |
| Właściwości materiału (izolacja przewodu) | bez CFC, kadmu, silikonu i ołowiu   |
| Twardość krawędzi (izolacja przewodu)     | 43 ±5 D   |
| Ø przewodu z izolacją                     | 1.8 mm ±5%  |
| Kolor/numerowanie przewodów               | cza numerowane, zie-żół   |
| Sposób łączenia                           | 3 przewody skręcone   |
| Ekranowanie                               | nie   |
| Materiał (płaszcz)                        | PUR/PVC   |
| Właściwości materiału (osłonka)           | bez CFC, halogenu, kadmu, silikonu i ołowiu, matowy, małe przyleganie, łatwość pracy maszyny, odporny na ścieranie, hydrolizę i iskry spawalnicze |
| Twardość krawędzi (osłonka)               | 80 ±5 A (PVC-osłonka wewnętrzna); 85 ±5 A (PUR-osłonka)   |
| Ø-zewn. (osłonka)                         | 5.9 mm ±5%  |
| Kolor (osłonka)                           | czarny  |
| odporność na chemikalia                   | dobra odporność na oleje, benzynę i chemikalia  |
| Napięcie znamionowe                       | UL 300 V AC   |
| Napięcie testowe                          | 2000 V AC   |
| Obciążalność prądowa                      | dla DIN VDE 0298-4  |
| Zakres temperatur (stały)                 | -30...+80 °C  |
| Zakres temperatur (ruchomy)               | -5...+80 °C   |
| Promień zgięcia (stały)                   | 10× Ø-zewn.   |
| Promień gięcia (w ruchu)                  | 15× Ø-zewn.   |
| Liczba cykli gięcia (C-track)             | max. 2 Mio. (25 °C)   |
| Dystans (C-track)                         | max. 5 m (horizontal)   |

|                          |              |
|--------------------------|--------------|
| Prędkość ruchu (C-track) | max. 3.3 m/s |
|--------------------------|--------------|

|                          |                         |
|--------------------------|-------------------------|
| Przyspieszenie (C-track) | max. 5 m/s <sup>2</sup> |
|--------------------------|-------------------------|

|                |        |
|----------------|--------|
| Kolor izolacji | czarny |
|----------------|--------|

**Dane handlowe**

|     |               |
|-----|---------------|
| EAN | 4048879132411 |
|-----|---------------|

|        |          |
|--------|----------|
| eClass | 27279218 |
|--------|----------|

|                     |   |
|---------------------|---|
| Jednostka pakowania | 1 |
|---------------------|---|

|                   |          |
|-------------------|----------|
| Kod taryfy celnej | 85444290 |
|-------------------|----------|

|                  |    |
|------------------|----|
| Kraj pochodzenia | CZ |
|------------------|----|