

Motorentstörmodul

Varistor, 3x400VAC/7,5kW

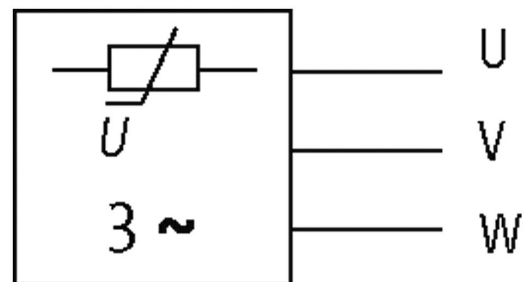
3 × 400 V AC

VDR

Entstörmodule für andere Spannungen, Frequenzen bzw. Motorleistungen auf Anfrage. RC-Motorbeschaltungen nicht mit Frequenzumrichter einsetzen.

Link zum Produkt

Abbildungen



VDR

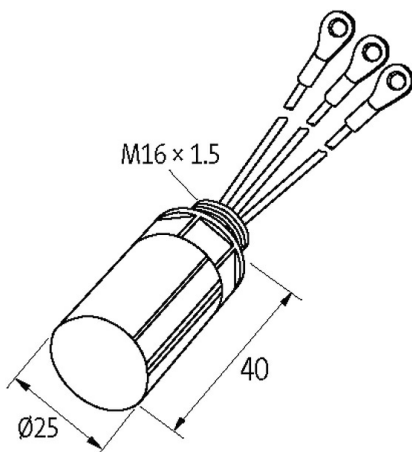


Abbildung stellvertretend

Technische Daten

Eingangsspannung	400...400 V AC
Material	Kunststoff, schwer entflammbar (UL 94)
Ringkabelschuh	M6 isoliert
Vergussmasse	2-Komponenten Vergussmasse

Allgemeine Daten

Befestigungsart	am Motorklemmkasten mit Steckanschluss
Temperaturbereich	-20...+60 °C
Anschlussart	ca. 100 mm, Einzelleitungen 0.5 mm ²
Abmessungen H×B×T	25×25×40 mm

Kaufmännische Daten

Die in diesem Datenblatt enthaltenen Angaben wurden mit der größtmöglichen Sorgfalt erarbeitet. Für Richtigkeit, Vollständigkeit und Aktualität ist die Haftung auf grobes Verschulden begrenzt. Stand: 03/22

EAN	4048879018920
-----	---------------

eClass	27371013
--------	----------

Ursprungsland	CZ
---------------	----

Verpackungseinheit	1.000
--------------------	-------

Zolltarifnummer	85363010
-----------------	----------