

MST Einphasen Steuer- und Trenntransformator

P: 500VA IN: 208...550VAC OUT: 2x115VAC

Einphasen- Steuer- und Trenntransformator
500 VA
Isolationsklasse T 40/B
Andere Spannungen auf Anfrage.

[Link zum Produkt](#)

Abbildungen

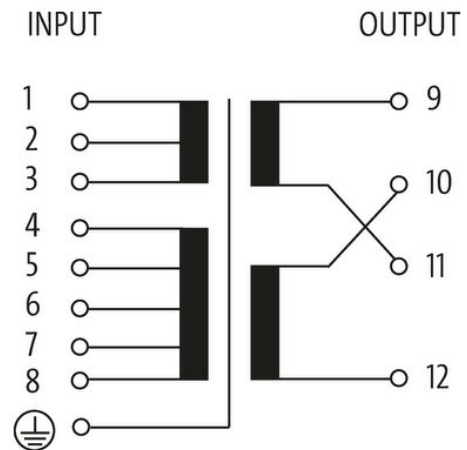


Abbildung stellvertretend



Allgemeine Daten

Normen	EN 61558-1, EN 61558-2-4, EN 62041 category 0
Befestigungsart	Schlüssellochbefestigung
Temperaturbereich	-20...+40 °C (Lagertemperatur -40...+80 °C)
Prüf-Isolationsspannung	4 kV (prim./sec.)
Bohrung Ø	5.8x10 mm
Befestigungsmaße a×b×c	117×104×5.8 mm

Die in diesem Datenblatt enthaltenen Angaben wurden mit der größtmöglichen Sorgfalt erarbeitet.
Für Richtigkeit, Vollständigkeit und Aktualität ist die Haftung auf grobes Verschulden begrenzt. Stand: 03/22

Abmessungen HxBxT 138x135x135 mm

Ausgang

Ausgangsspannung 1x 230, 1x 115, 2x 115 V AC
Ausgangsleistung 500 VA

Eingang

Eingangsspannung 208, 230, 380, 400, 420, 440, 460, 480, 500, 525, 550 V AC
Einschaltstrom 81 A (208 V AC); 31 A (550 V AC)
Kurzschlussstrom 68 A (208 V AC); 26 A (550 V AC)
Eingangsstrom 2.76 A (208 V AC); 1.1 A (550 V AC)
Frequenz 50...60 Hz

Kaufmännische Daten

EAN 4048879078740
eClass 27031302
Ursprungsland CZ
Verpackungseinheit 1.000
Zolltarifnummer 85043180