

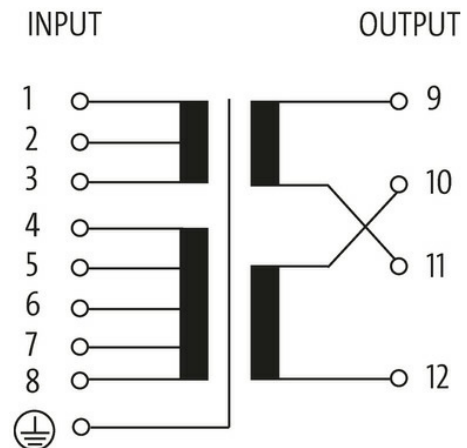
Transformator 1-fazowy MST

P:500VA WE:208/230/380/400/420/440/460/480/500/525/550VAC WY:2x115VAC

Jednofazowy transformator sterujący i separacyjny
500 VA
Klasa izolacji T 40/B
Inne napięcia na życzenie.

Link do produktu

Ilustracje



Ilustracja zastępcza



Dane ogólne

Normy	EN 61558-1, EN 61558-2-4, EN 62041 category 0
Typ montażu	Montaż na otworze w kształcie dziurki do klucza
Zakres temperatur	-20...+40 °C (temp. składowania -40...+80 °C)
Napięcie probiercze izolacji	4 kV (prim./sec.)
Otwór Ø	5.8×10 mm
Wymiary montażowe a×b×c	117×104×5.8 mm

Informacje zawarte w niniejszej karcie charakterystyki zostały opracowane z największą starannością. Odpowiedzialność co do poprawności, kompletności i aktualności jest ograniczona do rażącego przewinienia. Stan: 03/22

Wymiary (wys. × szer. × gł.) 138×135×135 mm

Wyjście

Napięcie wyjściowe 1× 230, 1× 115, 2× 115 V AC
Moc wyjściowa 500 VA

Wejście

Napięcie wejściowe 208, 230, 380, 400, 420, 440, 460, 480, 500, 525, 550 V AC
Prąd włączeniowy 81 A (208 V AC); 31 A (550 V AC)
Prąd zwarciový 68 A (208 V AC); 26 A (550 V AC)
Prąd wejściowe 2.76 A (208 V AC); 1.1 A (550 V AC)
Częstotliwość 50...60 Hz

Dane handlowe

EAN 4048879078740
eClass 27031302
Jednostka pakowania 1.000
Kod taryfy celnej 85043180
Kraj pochodzenia CZ