

M12 Bu. Flansch A-kod. VWM inkl. Mutter

PP-Litzen 8x0.25 0,5m

Flanschbuchse
M12, 8-polig
Vorderwandmontage
mit angeschlossener Litze

[Link zum Produkt](#)**Abbildungen**

1	white
2	brown
3	green
4	yellow
5	gray
6	pink
7	blue
8	red

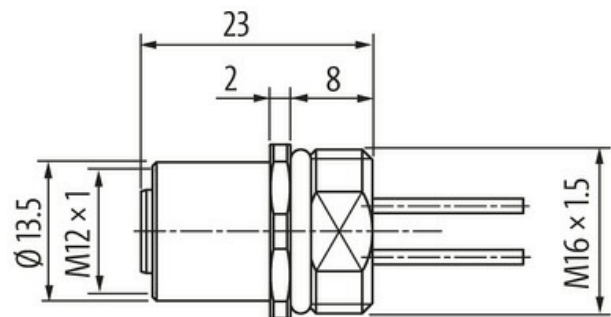
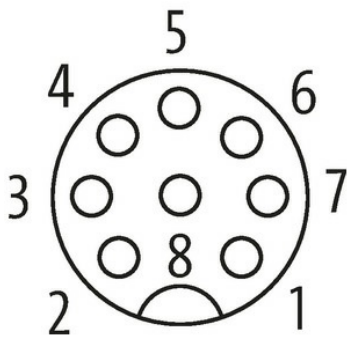
Female

Abbildung stellvertretend

**Bauform**

Bauform 17182

Technische Daten

Betriebsspannung	max. 30 V AC/DC
Bemessungsstoßspannung	0.8 kV
Betriebsstrom je Kontakt	max. 2 A
Polzahl	8

Die in diesem Datenblatt enthaltenen Angaben wurden mit der größtmöglichen Sorgfalt erarbeitet.
Für Richtigkeit, Vollständigkeit und Aktualität ist die Haftung auf grobes Verschulden begrenzt. Stand: 03/22

Isolierstoffgruppe	IEC 60664-1, category I
Kodierung	A-kodiert
LED-Anzeige	nein
Verriegelung der Steckplätze	Schraubgewinde (M12×1 mm) empf. Anzugsdrehmoment 0.6 Nm, selbstsichernd
Verschraubung	M12 (SW14)
Schutzart	IP67 in gestecktem und verschraubtem Zustand (EN 60529)
Schutzart NEMA	3, 4, 6P (UL 50E)
Material (Verriegelung)	Zink-Druckguss, matt vernickelt

Allgemeine Daten

Material (Kontakt)	Kupferlegierung
Material (Kontaktoberfläche)	Au
Material (Dichtung)	FKM
Verschmutzungsgrad	3
Temperaturbereich	-25...+85 °C, abhängig von angeschlossener Leitung

Leitungen

Adernzahl/-querschnitt	8× 0.25 mm ²
Aderisolation	PUR (ws, br, gn, ge, gr, rs, bl, rt)
Außen-Ø	1.25 mm ±5%
Kabelnummer	973
Temperaturbereich (fest)	-40...+90 °C
Temperaturbereich (bewegt)	-25...+90 °C
Biegeradius (fest)	10× Außen-Ø

Kaufmännische Daten

EAN	4048879553810
eClass	27279220
Ursprungsland	DE
Verpackungseinheit	1.000
Zolltarifnummer	85444290