

M12 male 0° / M12 female 90°

TPE 5xAWG18 ye UL/CSA+drag chain 10m

Męski prosty – żeński 90°

M12 – M12, 5-piny

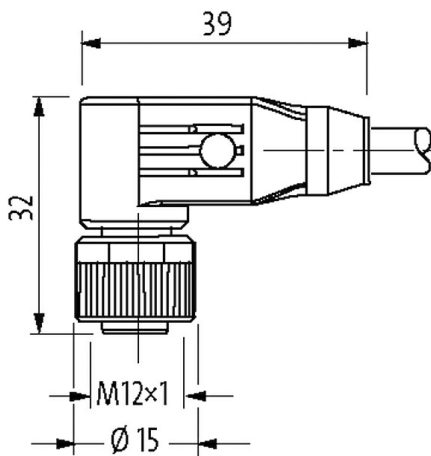
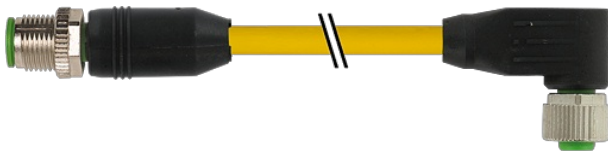
USA

Materiał obudowy jest wykonany z tworzywa sztucznego i posiada dobrą odporność chemiczną i na oleje.

W przypadku stosowania agresywnych mediów należy sprawdzić odporność materiałów w zależności od aplikacji.

Bliższe szczegóły na życzenie.

Inne długości kabli są dostarczane na życzenie.

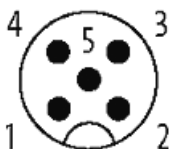
Link do produktu**Ilustracje**

1	■ brown (+)	c 1
2	■ white (N/C)	c 2
4	■ black (N/O)	c 4
3	■ blue (-)	c 3
5	■ gn/ye (* gray)	c 5

(* for cable type 162)

Male

Female



Ilustracja zastępcza



* Tylko dla produktów z dopuszczeniem UL/CSA

Typ	
Typ	40141
Dane techniczne	
Napięcie robocze	max. 125 V AC/DC
Napięcie robocze (tylko UL)	30 V AC/DC
Znamionowy pik napięciowy	1.5 kV
Prąd roboczy na styk	max. 4 A
Grupa materiałów izolacyjnych	IEC 60664-1, category I
Liczba biegunów	5
Kodowanie	Kodowanie A
Blokowanie slotów	Gwint śrubowy (M12×1 mm) zalecany moment dokręcania 0.6 Nm, samohamowny
Złącze śrubowe	M12 (SW13)
Stopień ochrony	IP65, IP66K, IP67 włożone i zamocowane (EN 60529)
Blokada materiału	Cynkowy odlew ciśnieniowy, matowy niklowany
Materiał	PUR
odpowiedni do peszli (Ø wewnętrzna)	bez
Dane ogólne	
Normy	DIN EN 61076-2-101 (M12)
Typ montażu	włożone, dokręcone
Stopień zanieczyszczenia	3
Zakres temperatur	-25...+85 °C, w zależności od podłączonej linii
Kabli	
Ilość/przekrój żył	5× 0.75 mm ²
Izolacja żyły	PVC (brą, bia, nie, cza, sza)
Wartości łańcuchów ciągowych	10 Mio.
Materiał (płaszcz)	TPE (UL/CSA)
Średnica zewnętrzna	7.7 mm ±5%
Promień gięcia (w ruchu)	15× Ø-zewn.
Zakres temperatur (stały)	-40...+105 °C
Zakres temperatur (ruchomy)	-20...+90 °C
Identyfikacja przewodu	162
Rodzaj przewodu	TPE
Zatwierdzenie (przewód)	UL (AWM-Style 20626/10708), CSA; CE conform
Ciężar przewodu [G/m]	92,49
Materiał (skrętka)	Przewód Cu, czysty
Rezystor (rdzeń)	max. 22.5 Ω/km (20 °C)
Ø pojedynczego przewodu (rdzeń)	0.234 mm
Budowa (rdzeń)	19× 0.254 mm (przewód klasy 5)
Wymiary (rdzeń)	5× AWG18/19
Materiał (izolacja przewodu)	PVC
Ø przewodu z izolacją	1.93 mm ±5%
Kolor/numerowanie przewodów	brą, cza, nie, bia, sza
Sposób łączenia	5 przewodów skręconych wokół centralnego wypełnienia
Ekranowanie	nie
Materiał (płaszcz)	TPE
Ø-zewn. (osłona)	7.7 mm ±5%
Kolor (osłona)	żółty
Odporność termiczna	odporny na rozprzestrzenianie się płomienia
Napięcie znamionowe	600 V AC
Napięcie testowe	4000 V
Obciążalność prądowa	dla DIN VDE 0298-4
Zakres temperatur (stały)	-40...+105 °C
Zakres temperatur (ruchomy)	-20...+90 °C

Informacje zawarte w niniejszej karcie charakterystyki zostały opracowane z największą starannością. Odpowiedzialność co do poprawności, kompletności i aktualności jest ograniczona do rażącego przewinienia. Stan: 03/22

Promień zgięcia (stały)	10× Ø-zewn.
Promień gięcia (w ruchu)	15× Ø-zewn.
Liczba cykli gięcia (C-track)	max. 10 Mio. (25 °C)
Skręcanie	±180°/m
Liczba cykli skręcania	max. 3 Mio. (25 °C)
Kolor izolacji	żółty

Dane handlowe

EAN	4048879652827
eClass	27279218
Jednostka pakowania	1
Kod taryfy celnej	85444290
Kraj pochodzenia	DE