

Złącze Cube67 FSC Pin M12

M12
Męski prosty
Wewnętrzne połączenie systemowe

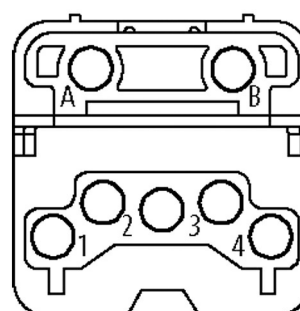
[Link do produktu](#)

Ilustracje



Ilustracja zastępcza

Female



- A: bus internal
- B: bus internal
- 1: +24 V (US/4 A)
- 2: 0 V
- 3: 0 V
- 4: +24 V (UA/4 A)

Dane techniczne	
Napięcie robocze	24 V DC
Prąd roboczy	max. 4 A
Cykle łączeniowe	min. 500
Dane ogólne	
Stopień ochrony	IP65
Wymiary (wys. × szer. × gł.)	74×33.5×28.5 mm
Typ połączenia	Żeński M12, 6-piny, Han-Brid®, 6-piny
Zakres temperatur	-40...+85 °C
Dane handlowe	
EAN	4048879047906
eClass	27242692
Jednostka pakowania	1
Kod taryfy celnej	85366990
Kraj pochodzenia	DE