

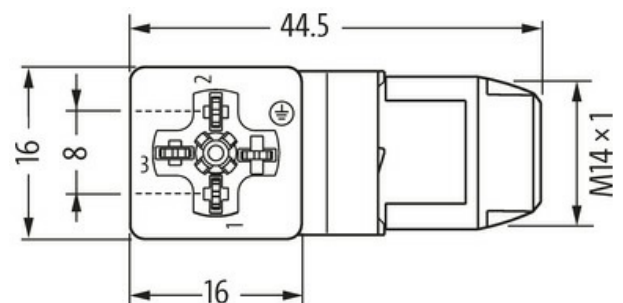
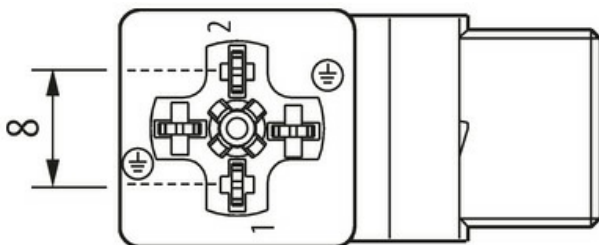
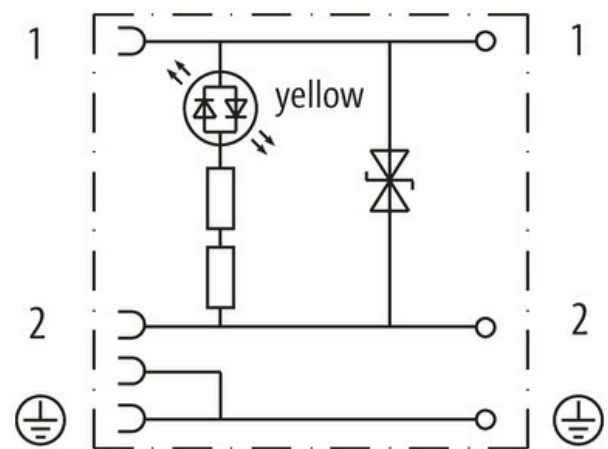
MOSA Ventilst.BF C 8 mm selbstanschl.,Schneidkl.

Bauform C (8 mm)
 24 V AC/DC $\pm 25\%$
 LED und Schutzbeschaltung
 PE gebrückt
 Schneidklemmen

Das Material der Gehäuse ist aus Kunststoff und hat eine gute Chemikalien- und Ölbeständigkeit.
 Beim Einsatz aggressiver Medien ist die Materialbeständigkeit applikationsbezogen zu überprüfen. Nähere Details auf Anfrage.

Link zum Produkt

Abbildungen



Height: 28 mm

Abbildung stellvertretend

Bauform

Bauform 80091

Technische Daten

Betriebsspannung	24 V AC/DC $\pm 25\%$
Betriebsstrom je Kontakt	max. 3 A
Abschaltspitze	max. 53 V
Anschlussquerschnitt	0.25...0.5 mm ² (Einzeldrahtdurchmesser min. 0.1 mm)
Klemmbereich (Kabel-Ø)	4...6 mm
Schutzart	IP67 in gestecktem und verschraubtem Zustand (EN 60529)
Adermaßen-Ø	1.2...1.6 mm

Allgemeine Daten

Temperaturbereich	-25...+85 °C
-------------------	--------------

Befestigungsgewinde	M14×1 mm
---------------------	----------

Abmessungen H×B×T	28×16×44.5 mm
-------------------	---------------

Kaufmännische Daten

EAN	4048879132336
-----	---------------

eClass	27279218
--------	----------

Ursprungsland	CZ
---------------	----

Verpackungseinheit	1.000
--------------------	-------

Zolltarifnummer	85366990
-----------------	----------