

Moduł pasywny Exact12, 4xM12, 5-polowy, NPN, bez przewodu

4-portowy, 5-piny

Typ NPN

Wtykowe zaciski śrubowe

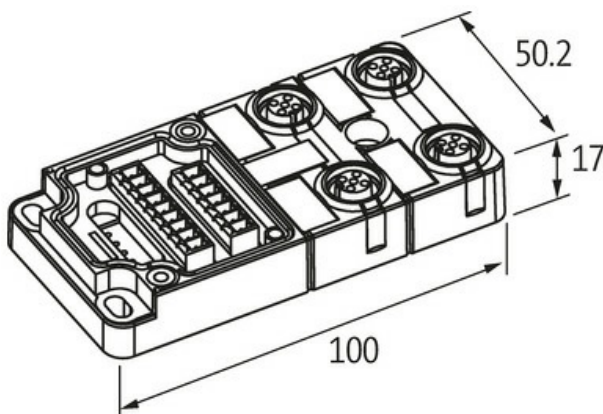
Materiał obudowy jest wykonany z tworzywa sztucznego i posiada dobrą odporność chemiczną i na oleje.

W przypadku stosowania agresywnych mediów należy sprawdzić odporność materiałów w zależności od aplikacji.

Bliższe szczegóły na życzenie.

Link do produktu

Ilustracje



Ilustracja zastępcza



Dane techniczne

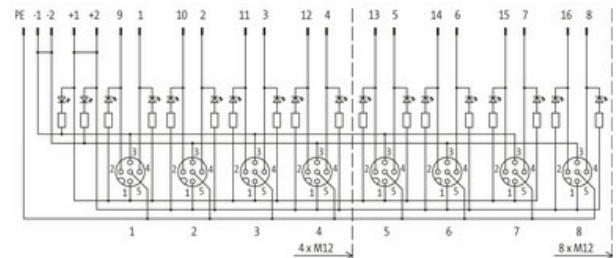
Napięcie robocze	24 V DC
Prąd roboczy na styk	max. 4 A
Stopień ochrony	IP65/IP67
Obudowa	Tworzywo sztuczne, trudnopalne
Prąd całkowity	max. 8 A

Dane ogólne

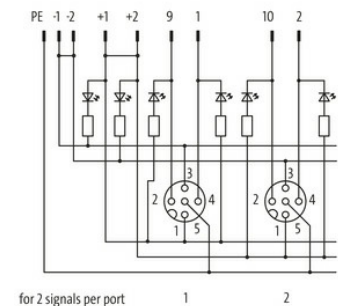
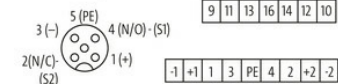
Zakres temperatur	-20...+70 °C
-------------------	--------------

Schemat połączeń

PIN 1	(+)
-------	-----



M12-Females 5-pole



PIN 2	(NC)/(S2)
PIN 3	(-)
PIN 4	(NO)/(S1)
PIN 5	(ziemia)
Dioda LED (zielona): Zasilanie / LED (żółta): (S1) / LED (biała): Sygnał (S2)	

Dane handlowe

EAN	4048879055840
eClass	27279219
Jednostka pakowania	1.000
Kod taryfy celnej	85369010
Kraj pochodzenia	DE