

**LED-Anzeigebaustein weiß**

LED 5mm - 24V AC/DC - 15mA - IP67

(weiß)  
24 V AC/DC  
Schutzart IP67

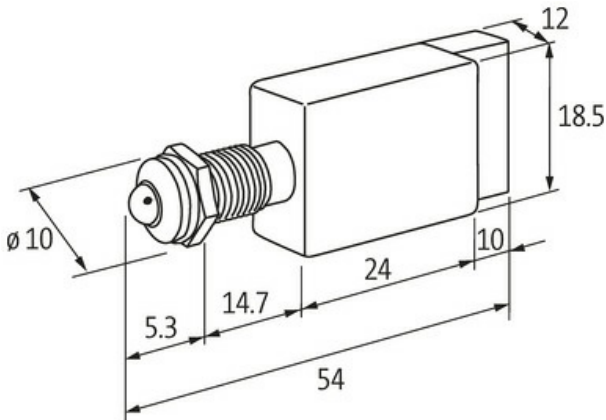
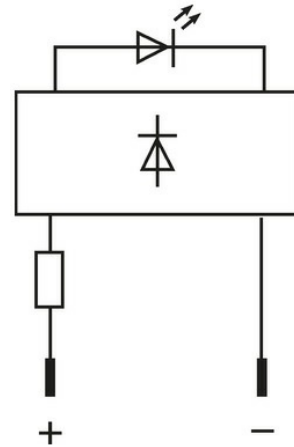
**Link zum Produkt****Abbildungen**

Abbildung stellvertretend

**Technische Daten**

Betriebsspannung	24 V AC/DC $\pm 15\%$
Stromaufnahme	15 $\pm 2$ mA
Schutzart (IEC 60529/EN 60529)	IP67

**Allgemeine Daten**

Temperaturbereich	-40...+70 °C
Frontplattenbohrung $\varnothing$	8 mm
LED $\varnothing$	5 mm
Gehäuse	Adapter - PVC, grau
Anschlussart	Faston 2.8x0.8 mm
Abmessungen HxBxT	18.5x12x53 mm

**Kaufmännische Daten**

EAN	4048879040655
-----	---------------

Die in diesem Datenblatt enthaltenen Angaben wurden mit der größtmöglichen Sorgfalt erarbeitet.  
Für Richtigkeit, Vollständigkeit und Aktualität ist die Haftung auf grobes Verschulden begrenzt. Stand: 03/22

eClass	27261590
Ursprungsland	DE
Verpackungseinheit	10.000
Zolltarifnummer	85318070