

M12 St. 0° / M12 Bu. 0° A-kod. geschirmt

PUR 4x2x0.25 geschirmt gr 1m

Stecker gerade – Buchse gerade
M12 – M12, 8-polig
geschirmt

Das Material der Gehäuse ist aus Kunststoff und hat eine gute Chemikalien- und Ölbeständigkeit.

Beim Einsatz aggressiver Medien ist die Materialbeständigkeit applikationsbezogen zu überprüfen. Nähere Details auf Anfrage.

Abweichende Leitungslängen auf Anfrage lieferbar.

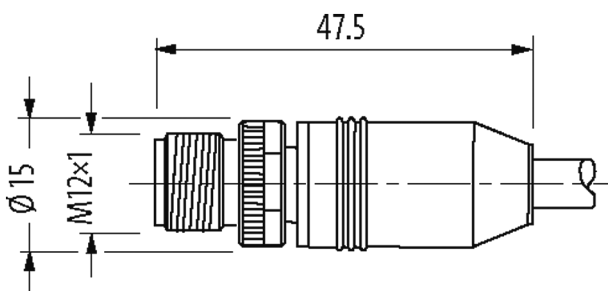
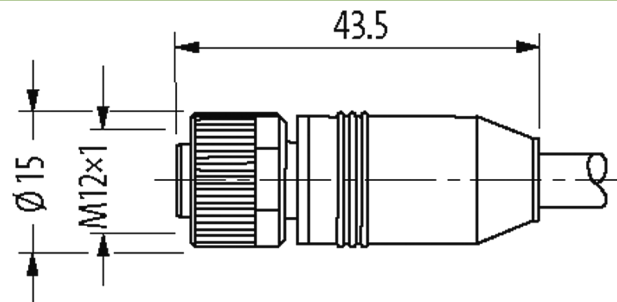
Link zum Produkt**Abbildungen**

Abbildung stellvertretend



* nur für Produkte mit UL/CSA-zugelassener
Leitung

Bauform

Bauform 48041

Technische Daten

| | |
|------------------------------|---|
| Betriebsspannung | max. 30 V AC/DC |
| Bemessungsstoßspannung | 0.8 kV |
| Betriebsstrom je Kontakt | max. 2 A |
| Verriegelung der Steckplätze | Schraubgewinde (M12x1 mm) empf. Anzugsdrehmoment 0.6 Nm, selbstsichernd |
| Schutzart | IP65, IP66K, IP67 in gestecktem und verschraubtem Zustand (EN 60529) |

Leitungen

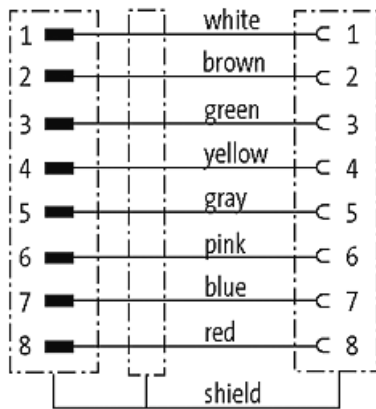
| | |
|------------------------|-------------------------------------|
| Kabelnummer | 286 |
| Adernzahl/-querschnitt | 4 x 2 x 0.25 mm ² |
| Aderisolation | PP (ws, br, gn, ge, gr, rs, bl, rt) |
| Mantelfarbe | grau |

| | |
|--|--|
| Material (Mantel) | TPU |
| Außen-Ø | 7.1 mm ±5% |
| Biegeradius (bewegt) | 15× Außen-Ø |
| Temperaturbereich (fest) | -40...+90 °C |
| Temperaturbereich (bewegt) | -5...+90 °C |
| Kabelkennung | 286 |
| Zulassung (Kabel) | CE conform |
| Kabelgewicht [g/m] | 74,80 |
| Material (Leiter) | Cu-Litze, blank |
| Widerstand (Leiter) | max. 79 Ω/km (20 °C) |
| Einzeldraht-Ø (Leiter) | 0.1 mm |
| Aufbau (Leiter) | 32× 0.1 mm (Litzenklasse 6) |
| Querschnitt (Leiter) | 4× 2× 0.25 mm ² |
| AWG | ähnlich AWG 24 |
| Material (Aderisolierung) | PP |
| Materialeigenschaften (Aderisolierung) | FCKW-, halogen-, cadmium-, silikon- und bleifrei |
| Shore-Härte (Aderisolierung) | 65 ±5 D |
| Ader-Ø inkl. Isolierung | 1.2 mm ±5% |
| Aderfarbe/Nummerierung | br, ws, rt, bl, rs, gr, ge, gn |
| Verseilverbund | 4 Paare miteinander verseilt |
| Schirmung | ja |
| Schirmung (Art) | Kupfergeflecht |
| Material (Mantel) | TPU |
| Materialeigenschaften (Mantel) | FCKW-, halogen-, cadmium-, silikon- und bleifrei, matt, adhäsionsarm, maschinell gut verarbeitbar, abriebresistent, hydrolyse- und mikrobienbeständig, frei von polybromierter Diphenylether |
| Shore-Härte (Mantel) | 85 ±5 A |
| Außen-Ø (Mantel) | 7.1 mm ±5% |
| Farbe (Mantel) | grau |
| chemische Beständigkeit | gute Öl-, Benzin- und Chemikalienbeständigkeit (EN 60811-404) |
| thermische Beständigkeit | flammwidrig nach EN 60332-1 |
| Nennspannung | 300 V AC |
| Prüfspannung | 1500 V AC |
| Strombelastbarkeit | nach DIN VDE 0298-4 |
| Temperaturbereich (fest) | -40...+90 °C |
| Temperaturbereich (bewegt) | -5...+90 °C |
| Biegeradius (fest) | 7.5× Außen-Ø |
| Biegeradius (bewegt) | 15× Außen-Ø |

Kaufmännische Daten

| | |
|--------------------|---------------|
| EAN | 4048879415842 |
| eClass | 27279218 |
| Ursprungsland | DE |
| Verpackungseinheit | 1 |
| Zolltarifnummer | 85444290 |

Skizze



Male

Female

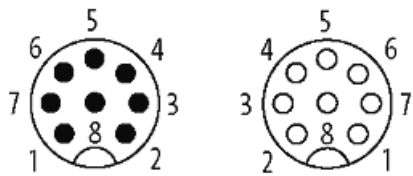


Abbildung stellvertretend