

## Push Pull Power / Push Pull Power AIDA

PUR 5x2.5 gr UL/CSA+schleppk. 5m

Stecker gerade – Stecker gerade

PPP – PPP, 5-polig

Push Pull Power

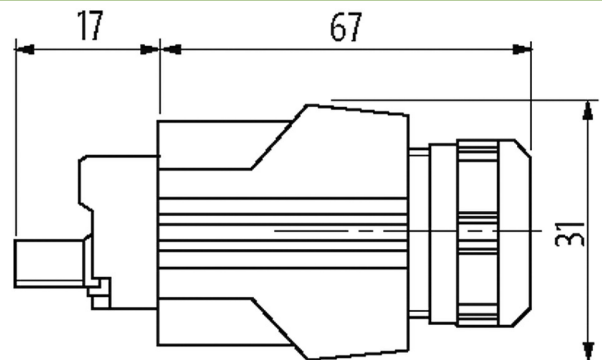
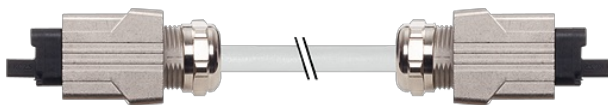
Abweichende Leitungslängen auf Anfrage lieferbar.

Das Material der Gehäuse ist aus Kunststoff und hat eine gute Chemikalien- und Ölbeständigkeit.

Beim Einsatz aggressiver Medien ist die Materialbeständigkeit applikationsbezogen zu überprüfen. Nähere Details auf Anfrage.

### Link zum Produkt

#### Abbildungen



Height: 36 mm

Abbildung stellvertretend

#### Bauform

Bauform 99641

#### Technische Daten

Betriebsspannung max. 24 V AC/DC

Betriebsstrom je Kontakt max. 16 A

Verriegelung der Steckplätze Push Pull

Schutzart IP65 und IP67 in gestecktem und verschraubtem Zustand (EN 60529)

#### Allgemeine Daten

Temperaturbereich -40...+85 °C, abhängig von angeschlossener Leitung

#### Leitungen

Adernzahl/-querschnitt 5x 2.5 mm<sup>2</sup>

Aderisolation PP (br, ws, bl, sw num, gnge)

Schleppkettenwerte 5 Mio.

Material (Mantel) PUR (UL/CSA)

Außen-Ø 9.7 mm ±5%

Biegeradius (bewegt) 10x Außen-Ø

Temperaturbereich (fest) -50...+80 °C

Temperaturbereich (bewegt) -20...+80 °C

Kabelkennung 962

Zulassung (Kabel) UL (AWM-Style 21223/11172), CSA; CE

Kabelgewicht [g/m] 190,30

Material (Leiter) Cu-Litze, blank

Widerstand (Leiter) max. 7.98 Ω/km (20 °C)

Einzeldraht-Ø (Leiter)	0.15 mm
Aufbau (Leiter)	140× 0.15 mm (Litzenklasse 6)
Querschnitt (Leiter)	5× 2.5 mm <sup>2</sup>
AWG	ähnlich AWG 14
Material (Aderisolierung)	PP
Materialeigenschaften (Aderisolierung)	FCKW-, cadmium-, silikon- und bleifrei
Shore-Härte (Aderisolierung)	60 ±5 D
Ader-Ø inkl. Isolierung	2.8 mm ±5%
Aderfarbe/Nummerierung	bl, sw, ws, br, num; gnge längsgestreift
Verseilverbund	5 Adern um Kernfüller verseilt
Schirmung	nein
Material (Mantel)	PUR
Materialeigenschaften (Mantel)	FCKW-, halogen-, cadmium-, silikon- und bleifrei, matt, adhäsionsarm, maschinell gut verarbeitbar, abriebresistent, hydrolyse- und mikrobekundig
Shore-Härte (Mantel)	90 ±5 A
Außen-Ø (Mantel)	9.7 mm ±5%
Farbe (Mantel)	grau
chemische Beständigkeit	gute Öl-, Benzin- und Chemikalienbeständigkeit (VDE 0472 Teil 803 Test B)
thermische Beständigkeit	flammwidrig nach IEC 60332-1 halogenfrei nach DIN VDE 0472 Teil 815
Nennspannung	600 V AC
Prüfspannung	3000 V AC
Strombelastbarkeit	nach DIN VDE 0298-4
Temperaturbereich (fest)	-50...+80 °C
Temperaturbereich (bewegt)	-20...+80 °C
Biegeradius (fest)	7.5× Außen-Ø
Biegeradius (bewegt)	10× Außen-Ø
Anzahl Biegezyklen (Schleppkette)	max. 5 Mio. (25 °C)
Verfahrweg (Schleppkette)	max. 5 m (horizontal)
Verfahrgeschwindigkeit (Schleppkette)	max. 3.3 m/s
Beschleunigung (Schleppkette)	max. 5 m/s <sup>2</sup>
Mantelfarbe	grau

**Kaufmännische Daten**

EAN	4048879113670
eClass	27279218
Ursprungsland	CZ
Verpackungseinheit	1
Zolltarifnummer	85444290

**Skizze**



Abbildung stellvertretend