

Motorentstörmodul

Varistor, 3x575VAC/7,5kW

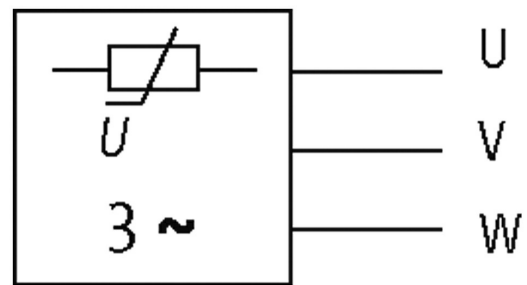
3 × 575 V AC

VDR

Entstörmodule für andere Spannungen, Frequenzen bzw. Motorleistungen auf Anfrage. RC-Motorbeschaltungen nicht mit Frequenzumrichter einsetzen.

Link zum Produkt

Abbildungen



VDR

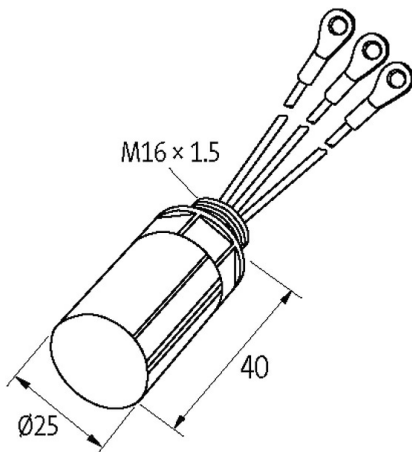


Abbildung stellvertretend



Technische Daten

| | |
|------------------|--|
| Eingangsspannung | 575...575 V AC |
| Material | Kunststoff, schwer entflammbar (UL 94) |
| Ringkabelschuh | M6 isoliert |
| Vergussmasse | 2-Komponenten Vergussmasse |

Allgemeine Daten

Die in diesem Datenblatt enthaltenen Angaben wurden mit der größtmöglichen Sorgfalt erarbeitet.
Für Richtigkeit, Vollständigkeit und Aktualität ist die Haftung auf grobes Verschulden begrenzt. Stand: 03/22

| | |
|-------------------|--|
| Befestigungsart | am Motorklemmkasten mit Steckanschluss |
| Temperaturbereich | -20...+60 °C |
| Anschlussart | ca. 100 mm, Einzellitzen 0.5 mm ² |
| Abmessungen H×B×T | 25×25×40 mm |

Kaufmännische Daten

| | |
|--------------------|---------------|
| EAN | 4048879018906 |
| eClass | 27371013 |
| Ursprungsland | CZ |
| Verpackungseinheit | 1.000 |
| Zolltarifnummer | 85363010 |