

MST Einphasen Sicherheitstransformator

P:100VA IN:230VAC OUT:20VAC

Einphasen- Steuer- und Trenntransformator
100 VA
Isolationsklasse T 40/B
Andere Spannungen auf Anfrage.

[Link zum Produkt](#)

Abbildungen

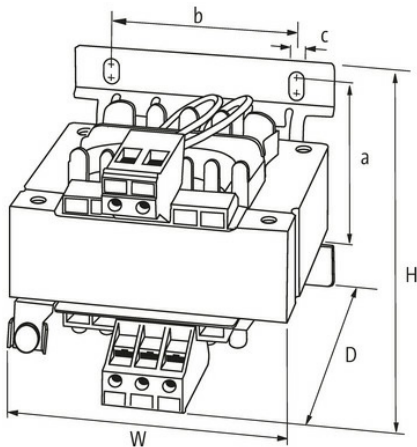
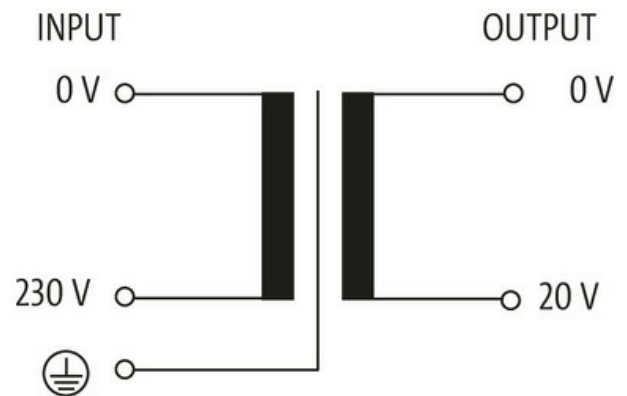
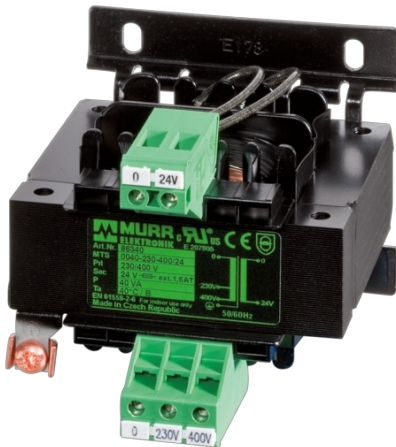


Abbildung stellvertretend

Allgemeine Daten

Normen	EN 61558-2-6, EN 62041 category 0
Befestigungsart	Schlüssellochbefestigung
Temperaturbereich	-20...+40 °C (Lagertemperatur -40...+80 °C)
Prüf-Isolationsspannung	3.8 kV
Bohrung Ø	4.8x12 mm
Befestigungsmaße a×b×c	65.3×64×4.8 mm
Abmessungen H×B×T	88×85×95 mm

Ausgang

Ausgangsspannung	20 V AC
Ausgangsleistung	100 VA

Eingang

Eingangsspannung	230 V AC
Einschaltstrom	5 A (230 V AC)
Kurzschlussstrom	7 A (230 V AC)
Eingangsstrom	0.52 A (230 V AC)
Frequenz	50...60 Hz

Kaufmännische Daten

EAN	4048879318068
eClass	27031202
Ursprungsland	CZ
Verpackungseinheit	1.000
Zolltarifnummer	85043180