

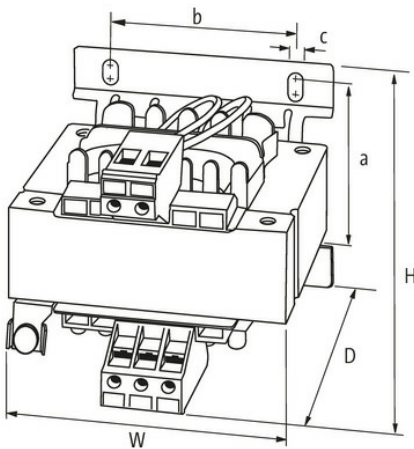
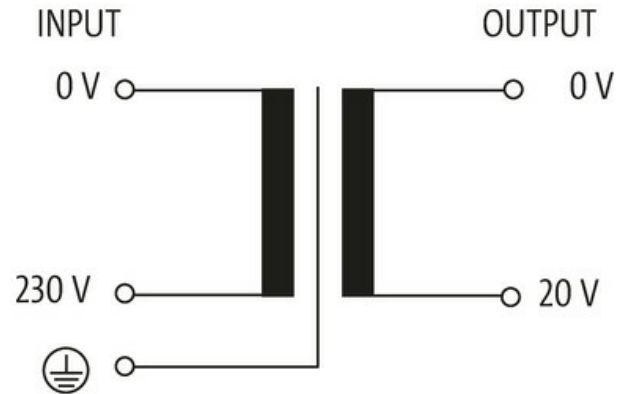
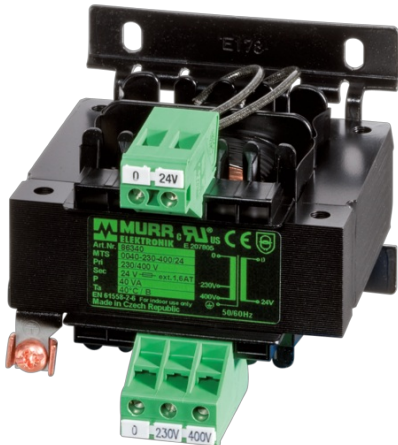
MST 0100-230/20

Jednofazowy transformator sterujący i separacyjny

100 VA

Klasa izolacji T 40/B

Inne napięcia na życzenie.

[Link do produktu](#)**Ilustracje**

Ilustracja zastępcza

Dane ogólne

Normy	EN 61558-2-6, EN 62041 category 0
Typ montażu	Montaż na otworze w kształcie dziurki do klucza
Zakres temperatur	-20...+40 °C (temp. składowania -40...+80 °C)
Napięcie probiercze izolacji	3.8 kV
Otwór Ø	4.8×12 mm
Wymiary montażowe a×b×c	65.3×64×4.8 mm
Wymiary (wys. × szer. × gł.)	88×85×95 mm

Wyjście

Napięcie wyjściowe	20 V AC
Moc wyjściowa	100 VA

Wejście

Napięcie wejściowe	230 V AC
Prąd włączeniowy	5 A (230 V AC)
Prąd zwarciov	7 A (230 V AC)
Prąd wejściowe	0.52 A (230 V AC)
Częstotliwość	50...60 Hz

Dane handlowe

EAN	4048879318068
eClass	27031202
Jednostka pakowania	1.000
Kod taryfy celnej	85043180
Kraj pochodzenia	CZ