

MET Einphasen Steuer- und Trenntransformator

P:500VA IN:220...530VAC±20VAC OUT:24/230VAC

Einphasen- Sicherheitstransformator
500 VA
Isolationsklasse T 40/B
Andere Spannungen auf Anfrage.

Link zum Produkt

Abbildungen

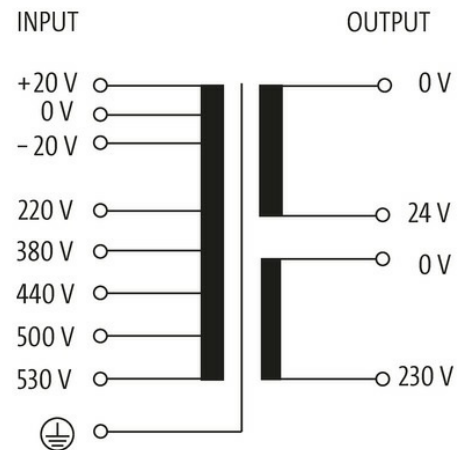


Abbildung stellvertretend

Allgemeine Daten

Normen	EN 61558-1, EN 61558-2-6, EN 62041 category 0
Befestigungsart	Schlüssellochbefestigung
Temperaturbereich	-20...+60 °C (Lagertemperatur -20...+80 °C)
Prüf-Isolationsspannung	6.3 kV (prim./sec.)
Bohrung Ø	7x15 mm
Befestigungsmaße a×b×c	82×120×10 mm
Abmessungen H×B×T	109×150×148 mm

Ausgang

Ausgangsspannung	24/230 V AC
Ausgangsleistung	500 VA

Eingang

Eingangsspannung	220, 380, 440, 500, 530 V AC
Einschaltstrom	59 A (220 V AC); 27 A (530 V AC)
Kurzschlussstrom	52 A (220 V AC); 22 A (530 V AC)
Eingangsstrom	2.5 A (220 V AC); 1.1 A (530 V AC)
Frequenz	50...60 Hz

Kaufmännische Daten

EAN	4048879073967
eClass	27031202
Ursprungsland	CZ
Verpackungseinheit	1.000
Zolltarifnummer	85043180