

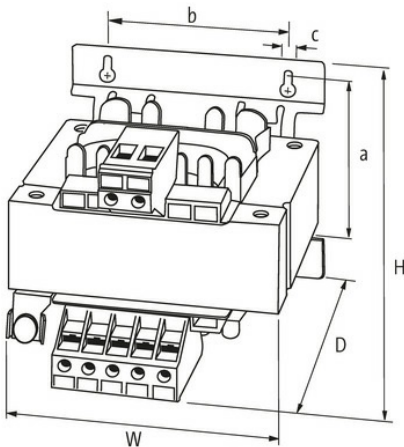
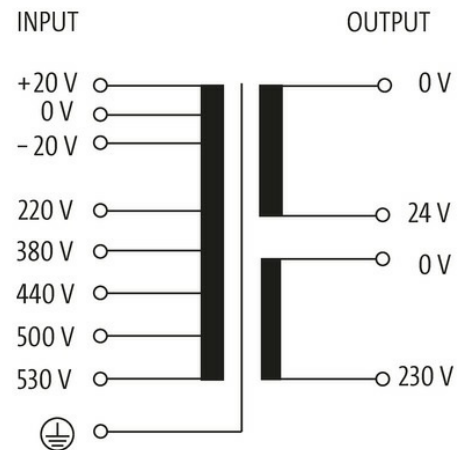
## Transformator MET 1-fazowy

P:500VA WE:220/380/440/500/530VAC+/-20VAC

Jednofazowy transformator bezpieczeństwa  
500 VA  
Klasa izolacji T 40/B  
Inne napięcia na życzenie.

### Link do produktu

#### Ilustracje



Ilustracja zastępcza

#### Dane ogólne

Normy	EN 61558-1, EN 61558-2-6, EN 62041 category 0
Typ montażu	Montaż na otworze w kształcie dziurki do klucza
Zakres temperatur	-20...+60 °C (temp. składowania -20...+80 °C)
Napięcie probiercze izolacji	6.3 kV (prim./sec.)
Otwór Ø	7×15 mm
Wymiary montażowe a×b×c	82×120×10 mm
Wymiary (wys. × szer. × gł.)	109×150×148 mm

#### Wyjście

Napięcie wyjściowe	24/230 V AC
Moc wyjściowa	500 VA

**Wejście**

Napięcie wejściowe	220, 380, 440, 500, 530 V AC
Prąd włączeniowy	59 A (220 V AC); 27 A (530 V AC)
Prąd zwarciový	52 A (220 V AC); 22 A (530 V AC)
Prąd wejściowe	2.5 A (220 V AC); 1.1 A (530 V AC)
Częstotliwość	50...60 Hz

**Dane handlowe**

EAN	4048879073967
eClass	27031202
Jednostka pakowania	1.000
Kod taryfy celnej	85043180
Kraj pochodzenia	CZ