

Exact12, 4xM12, 5-pol., steckb. Haube SK

NPN-LED

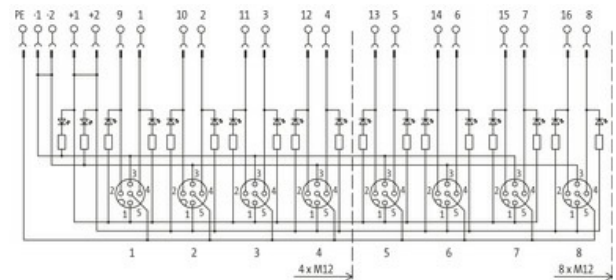
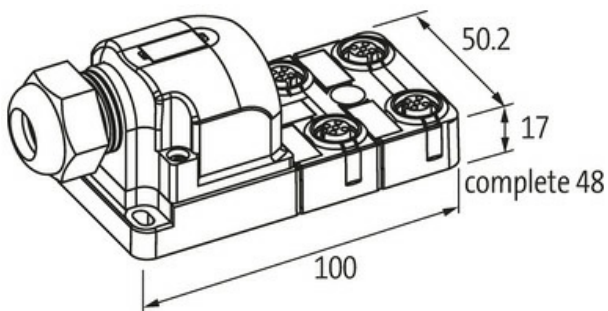
4-fach, 5-polig
Bauform NPN
Schraubsteckklemmen

Das Material der Gehäuse ist aus Kunststoff und hat eine gute Chemikalien- und Ölbeständigkeit.

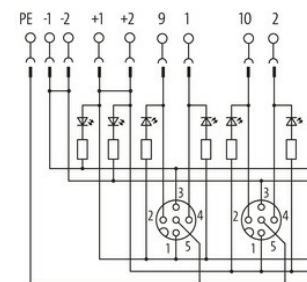
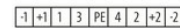
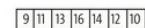
Beim Einsatz aggressiver Medien ist die Materialbeständigkeit applikationsbezogen zu überprüfen. Nähere Details auf Anfrage.

Link zum Produkt

Abbildungen



M12-Females 5-pole



for 2 signals per port

Abbildung stellvertretend



Technische Daten

| | |
|--------------------------|--|
| Betriebsspannung | 24 V DC |
| Betriebsstrom je Kontakt | max. 4 A |
| Anschlussart | Schraubsteckklemmen: max. 1.5 mm ² (AWG 16) |
| Schutzart | IP65/IP67 |
| Gehäuse | Kunststoff, schwer entflammbar |
| Summenstrom | max. 8 A |

Die in diesem Datenblatt enthaltenen Angaben wurden mit der größtmöglichen Sorgfalt erarbeitet.
Für Richtigkeit, Vollständigkeit und Aktualität ist die Haftung auf grobes Verschulden begrenzt. Stand: 03/22

Allgemeine Daten

Temperaturbereich -20...+70 °C

Kontaktbelegung

PIN 1 (+)

PIN 2 (NC)/(S2)

PIN 3 (-)

PIN 4 (NO)/(S1)

PIN 5 (Erde)

LED-Anzeige Kontaktbelegung LED (grün): Power / LED (gelb): (S1) / LED (weiß): Signal (S2)

Kaufmännische Daten

EAN 4048879055628

eClass 27279219

Ursprungsland DE

Verpackungseinheit 1.000

Zolltarifnummer 85369010