

MTS Einphasen Sicherheitstransformator

P: 63VA IN: 230/400VAC +/- 15VAC OUT: 24VAC

Einphasen- Sicherheitstransformator
63 VA
Federkraftklemmen
Isolationsklasse T 40/B
Andere Spannungen auf Anfrage.

Link zum Produkt

Abbildungen

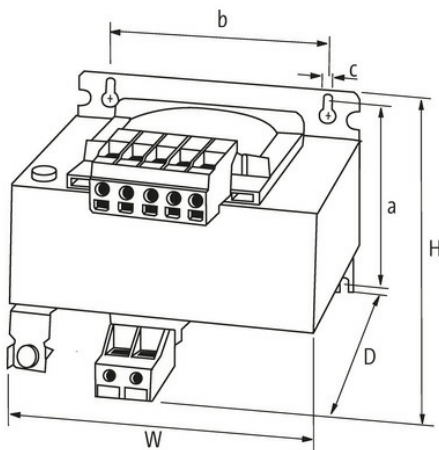
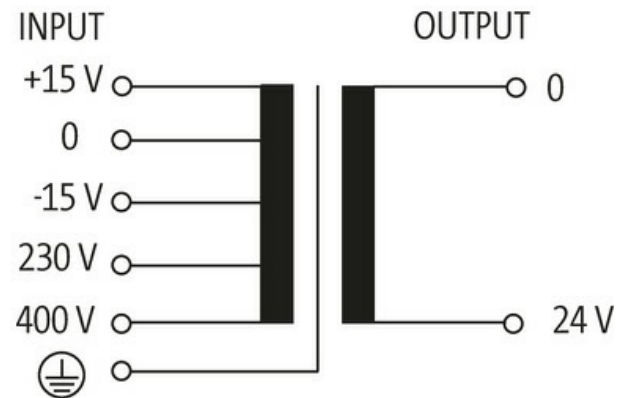


Abbildung stellvertretend



Allgemeine Daten

Normen	EN 61558-1, EN 61558-2-6, EN 62041 category 0
Befestigungsart	Langlochbefestigung und schnappbar auf Tragschiene TH35 (EN 60715)
Temperaturbereich	-20...+40 °C (Lagertemperatur -40...+80 °C)
Prüf-Isolationsspannung	4 kV (prim./sec.)
Bohrung Ø	4.8x8.4 mm

Die in diesem Datenblatt enthaltenen Angaben wurden mit der größtmöglichen Sorgfalt erarbeitet.
Für Richtigkeit, Vollständigkeit und Aktualität ist die Haftung auf grobes Verschulden begrenzt. Stand: 03/22

Befestigungsmaße a×b×c	56×56×4.8 mm
------------------------	--------------

Abmessungen H×B×T	79×78×93 mm
-------------------	-------------

Ausgang

Ausgangsspannung	24 V AC (SELV)
------------------	----------------

Ausgangsleistung	63 VA
------------------	-------

Eingang

Eingangsspannung	230/400 ±15 V AC
------------------	------------------

Einschaltstrom	2 A (230 V AC); 1.15 A (400 V AC)
----------------	-----------------------------------

Kurzschlussstrom	2.95 A (230 V AC); 1.7 A (400 V AC)
------------------	-------------------------------------

Eingangsstrom	0.33 A (230 V AC); 0.2 A (400 V AC)
---------------	-------------------------------------

Frequenz	50...60 Hz
----------	------------

Kaufmännische Daten

EAN	4048879066013
-----	---------------

eClass	27031302
--------	----------

Ursprungsland	CZ
---------------	----

Verpackungseinheit	1.000
--------------------	-------

Zolltarifnummer	85043180
-----------------	----------