

Moduł pasywny Exact8, 4xM8, 4-polowy, wyjście M12

4-portowy, 4-piny

M12 (12-piny)

normalny i boczny montaż w linii

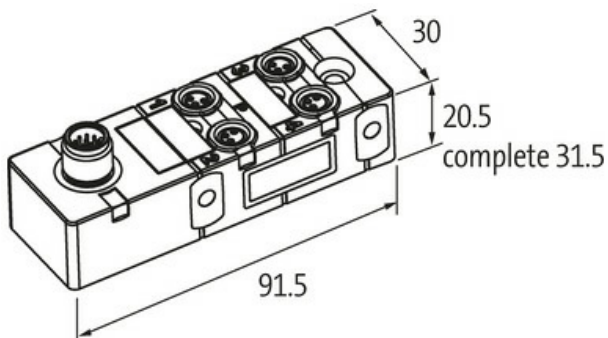
Materiał obudowy jest wykonany z tworzywa sztucznego i posiada dobrą odporność chemiczną i na oleje.

W przypadku stosowania agresywnych mediów należy sprawdzić odporność materiałów w zależności od aplikacji.

Bliższe szczegóły na życzenie.

Link do produktu

Ilustracje



Ilustracja zastępcza



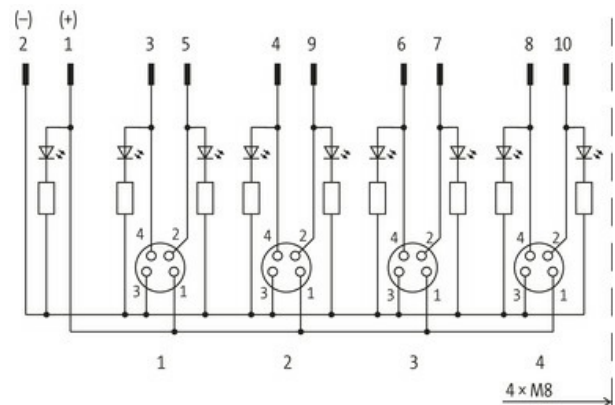
Dane techniczne

Napięcie robocze	24 V DC
Prąd roboczy na styk	max. 1.5 A
Stopień ochrony	IP67 włożone i zamocowane (EN 60529)
Obudowa	Tworzywo sztuczne, trudnopalne

Dane ogólne

Zakres temperatur	-20...+70 °C, w zależności od podłączonego przewodu
-------------------	---

Schemat połączeń



M8-Females
4-pole

4 (S1)
3 (-)

(-) (+)

2 1

3 5

4 9

6 7

8 10

1 2

3 4

1 2

3 4

for 2 signals per port

M12-Plug
12-pole

7 6 5 4

8 12 11 10 9

1 2 3

PIN 1	(+)
PIN 2	(NC)/(S2)
PIN 3	(-)
PIN 4	(NO)/(S1)
Dioda LED (zielona): Zasilanie / LED (żółta): (S1) / LED (biała): Sygnał (S2)	

Dane handlowe

EAN	4048879056090
eClass	27279219
Jednostka pakowania	1.000
Kod taryfy celnej	85369010
Kraj pochodzenia	DE