

## M23-Servoleitung

Spezifikation: 6FX8002-5DS01-1AJ0

Leistungsleitung mit Bremsadern für SINAMICS S120 und Motoren mit M23-Anschluss und Haltebremse

Buchse gerade – Klemmen vorkonfektioniert

M23, 6-polig

geschirmt

ohne Kabeltülle

Abweichende Leitungslängen auf Anfrage lieferbar.

Das Material der Gehäuse ist aus Kunststoff und hat eine gute Chemikalien- und Ölbeständigkeit.

Beim Einsatz aggressiver Medien ist die Materialbeständigkeit applikationsbezogen zu überprüfen. Nähere Details auf Anfrage.

## Link zum Produkt

### Abbildungen

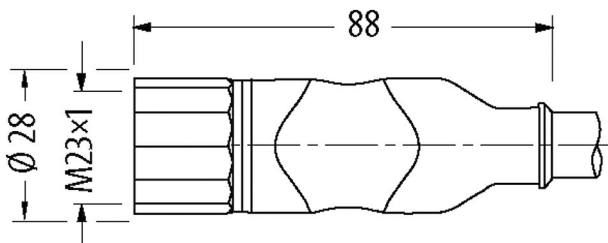
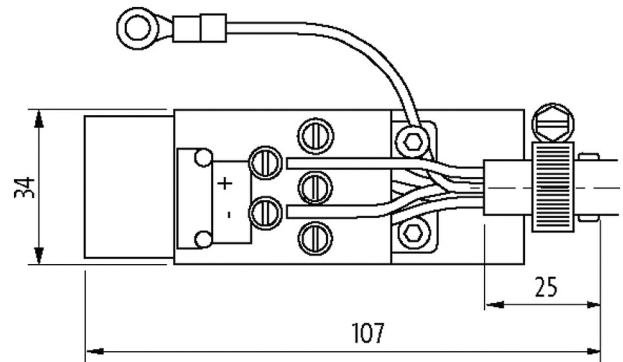


Abbildung stellvertretend

### Bauform

Bauform PS011

### Technische Daten

Betriebsspannung	600 V AC/DC (PIN 1/2/3/6); 250 V AC/DC (PIN 4/5)
Bemessungsstoßspannung	4 kV (PIN 1/2/3/6); 2 kV (PIN 4/5)
Betriebsstrom je Kontakt	Leistungsadern: 12 A (1.5 mm <sup>2</sup> ), 15 A (2.5 mm <sup>2</sup> ); Bremsadern: 5 A (1.5 mm <sup>2</sup> )
Isolierstoffgruppe	IEC 60664-1, category I
Verriegelung der Steckplätze	Schraubgewinde (M23×1 mm) empf. Anzugsdrehmoment 2.0 Nm, selbstsichernd
Verschraubung	M23 (SW27)
Schutzart	IP20/IP67
Material (Verriegelung)	Messing, vernickelt
Material	PUR
passend für Wellenschlauch (Innen-Ø)	16 mm

### Allgemeine Daten

Verschmutzungsgrad 3

Temperaturbereich -25...+85 °C, abhängig von angeschlossener Leitung

#### Leitungen

Kabelnummer	821
Adernzahl/-querschnitt	(4G1.5 + (2× 1.5)C)-C
Aderisolation	TPM (sw num, gnge)
Schleppkettenwerte	10 Mio.
Torsionsbeanspruchung	±30°/m
Mantelfarbe	orange
Material (Mantel)	PUR (UL/CSA) (=MC800+)
Specification	6FX8008-1BA11
Außen-Ø	11.6 mm ±5%
Biegeradius (fest)	5× Außen-Ø
Biegeradius (bewegt)	7.5× Außen-Ø
Temperaturbereich (fest)	-50...+80 °C
Temperaturbereich (bewegt)	-35...+70 °C
Schirmung	ja
Zulassung (Kabel)	cURus (AWM-Style 21223/10492)
Querschnitt (Leiter)	4× 2.5 + 2× 1.5 mm <sup>2</sup>

#### Kaufmännische Daten

EAN	4048879532907
eClass	27279218
Ursprungsland	DE
Verpackungseinheit	1
Zolltarifnummer	85444290

#### Skizze

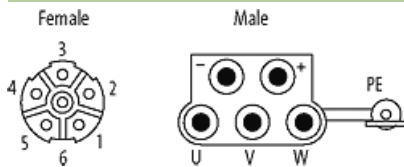


Abbildung stellvertretend