

M8 St. 0° / M8 Bu. 0°

PUR 5x0.25 sw UL 1,6m

Stecker gerade – Buchse gerade

M8, 5-polig

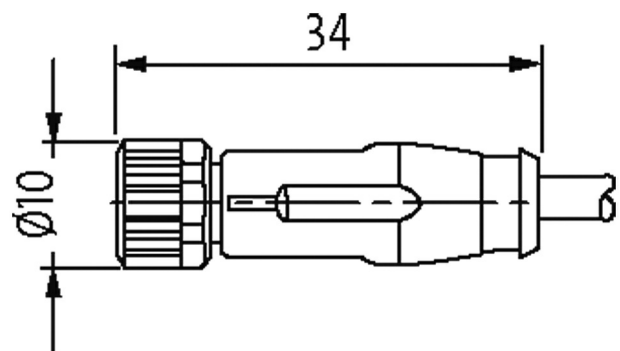
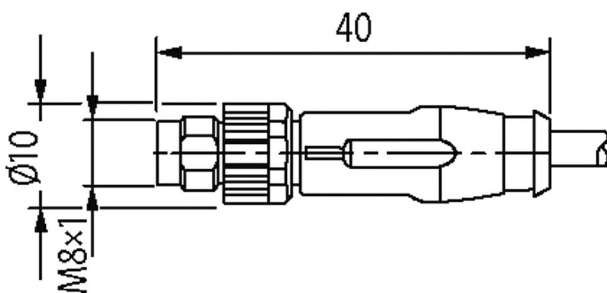
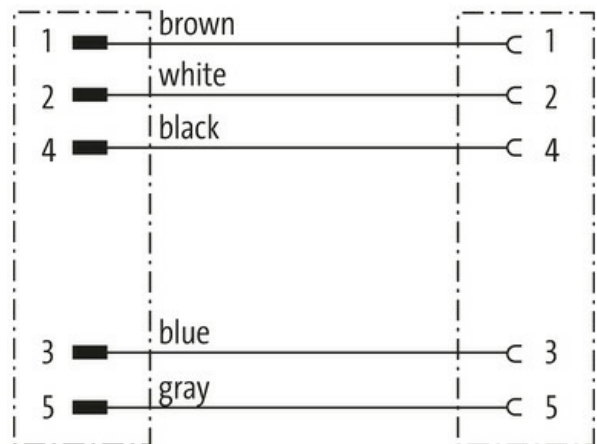
B-kodiert

mit Kabeltülle

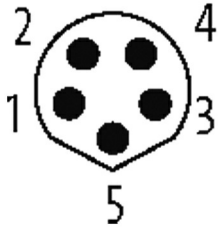
Das Material der Gehäuse ist aus Kunststoff und hat eine gute Chemikalien- und Ölbeständigkeit.

Beim Einsatz aggressiver Medien ist die Materialbeständigkeit applikationsbezogen zu überprüfen. Nähere Details auf Anfrage.

Abweichende Leitungslängen auf Anfrage lieferbar.

[Link zum Produkt](#)**Abbildungen**

Male



Female

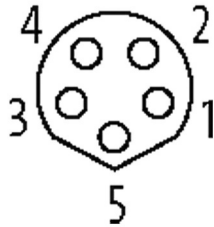


Abbildung stellvertretend

Bauform	
Bauform	89301
Technische Daten	
Betriebsspannung	max. 30 V AC/DC
Betriebsstrom je Kontakt	max. 3 A
Polzahl	5
Kodierung	B-kodiert
Steckzyklen	≥ 100
LED-Anzeige	nein
Verriegelung der Steckplätze	Schraubgewinde (M8×1 mm) empf. Anzugsdrehmoment 0.4 Nm, selbstsichernd
Verschraubung	M8 (SW9)
Schutzart	IP67 in gestecktem und verschraubtem Zustand (EN 60529)
Material	TPU
Material (Verriegelung)	Zink-Druckguss, matt vernickelt
Isolationswiderstand	> 100 MOhm
Allgemeine Daten	
Befestigungsart	gesteckt, verschraubt
Material (Kontakt)	Kupferlegierung
Material (Kontaktoberfläche)	Au
Material (Dichtung)	FKM
Verschmutzungsgrad	3/2
Temperaturbereich	-30...+80 °C
Leitungen	
Kabelkennung	695
Material (Leiter)	Cu-Litze, blank
Widerstand (Leiter)	max. 58 Ω/km (20 °C)
Einzeldraht-Ø (Leiter)	0.1 mm
Aufbau (Leiter)	32× 0.1 mm (Litzenklasse 6)
Querschnitt (Leiter)	5× 0.25 mm ²
AWG	ähnlich AWG 24
Material (Aderisolierung)	PP
Ader-Ø inkl. Isolierung	1.2 mm ±5%
Verseilverbund	5 Adern um Kernfüller verseilt
Schirmung	nein
Material (Mantel)	PUR
Außen-Ø (Mantel)	4.7 mm ±5%
Farbe (Mantel)	schwarz
Nennspannung	300 V
Prüfspannung	3000 V AC

Temperaturbereich (fest)	-25...+80 °C
Temperaturbereich (bewegt)	-10...+80 °C
Biegeradius (bewegt)	7.5x Außen-Ø
Anzahl Biegezyklen (Schleppkette)	max. 5 Mio. (25 °C)
Verfahrgeschwindigkeit (Schleppkette)	max. 3 m/s
Beschleunigung (Schleppkette)	max. 5 m/s ²

Kaufmännische Daten

EAN	4048879809467
eClass	27279218
Ursprungsland	CZ
Verpackungseinheit	1.000
Zolltarifnummer	85444290