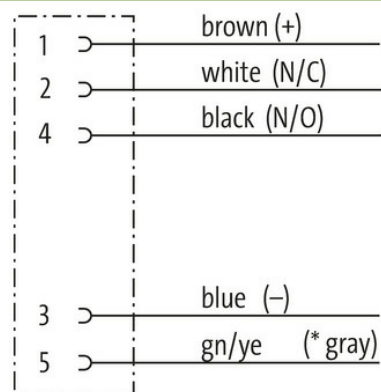


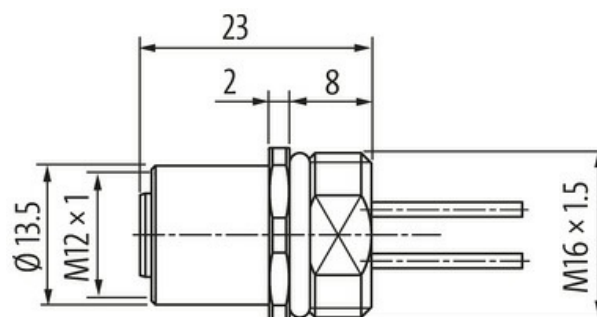
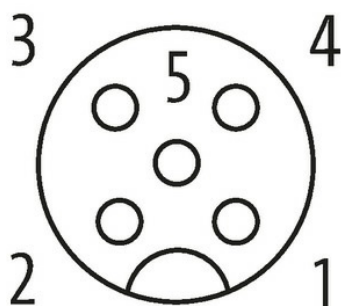
**M12 female receptacle A-cod. V2A**

PP-wires 5x0,34 0,5m

Gniazdo z kołnierzem  
M12, 5-piny  
Montaż na przednim panelu  
z podłączoną skrętka  
Stal szlachetna 1.4305 (V4A)

**[Link do produktu](#)****Ilustracje**

(\* for cable type 902, 972)

**Female**

Ilustracja zastępcza

**Typ**

Typ 13561

**Dane techniczne**

Napięcie robocze max. 125 V AC/DC

Znamionowy pik napięciowy 1.5 kV

Prąd roboczy na styk max. 4 A

Liczba biegunów	5
Grupa materiałów izolacyjnych	IEC 60664-1, category I
Kodowanie	Kodowanie A
Wyświetlacz LED	nie
Blokowanie slotów	Gwint śrubowy (M12×1 mm) zalecany moment dokręcania 0.6 Nm, samohamowny
Złącze śrubowe	M12 (SW14)
Stopień ochrony	IP67 włożone i zamocowane (EN 60529)
Stopień ochrony NEMA	3, 4, 6P (UL 50E)
Materiał	Stal szlachetna 1.4305 (V4A)
Blokada materiału	Stal szlachetna 1.4305 (V4A)
odpowiedni do peszli (Ø wewnętrzna)	bez

**Dane ogólne**

Normy	DIN EN 61076-2-101 (M12)
Typ montażu	włożone, dokręcone
Materiał (styk)	Stop miedzi
Materiał (powierzchnia styku)	Au
Materiał (uszczelka)	FKM
Stopień zanieczyszczenia	3
Zakres temperatur	-25...+85 °C

**Kabli**

Ilość/przekrój żył	5× 0.34 mm <sup>2</sup>
Izolacja żyły	PUR (bra, bia, nie, cza, sza)
Średnica zewnętrzna	1.3 mm ±5%
Numer kabla	972
Materiał (skrętka)	Przewód Cu, ocynkowany
AWG	max. 58 Ω/km (20 °C)
Napięcie znamionowe	300 V AC
Napięcie testowe	1500 V AC
Zakres temperatur (stały)	-40...+90 °C
Zakres temperatur (ruchomy)	-25...+90 °C
Promień zgięcia (stały)	5× Ø-zewn.

**Dane handlowe**

EAN	4048879333139
eClass	27279220
Jednostka pakowania	1.000
Kod taryfy celnej	85444290
Kraj pochodzenia	DE