

M12 Bu. 90° selbstanschl. Schraubklemme F&B PRO4-pol. max.1,0mm² 3,5-6mm

M12 F&B Pro

Buchse 90°

4-polig

Schraubklemmen

Beim Einsatz aggressiver Medien ist die Materialbeständigkeit applikationsbezogen zu überprüfen. Nähere Details auf Anfrage.

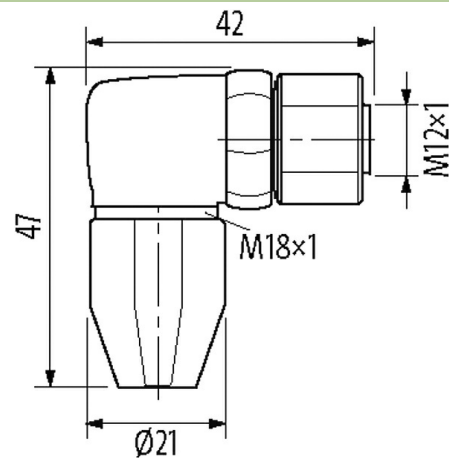
Link zum Produkt**Abbildungen**

Abbildung stellvertretend

Technische Daten

Betriebsspannung	max. 250 V AC/300 V DC
Betriebsstrom je Kontakt	max. 4 A
Anschlussquerschnitt	0.25...1.0 mm ²
Klemmbereich (Kabel-Ø)	3.5...6.0 mm
Verriegelung der Steckplätze	Schraubgewinde (M12x1 mm) empf. Anzugsdrehmoment 0.6 Nm
Verschraubung	M12 (SW19)
Schutzart	IP65, IP67, IP68, IP69K in gestecktem und verschraubtem Zustand (EN 60529)
Material	PA
Material (Verriegelung)	Edelstahl

Allgemeine Daten

Schutzklasse	2
Temperaturbereich	-25...+100 °C
Material (Dichtung)	EPDM

Kaufmännische Daten

EAN	4048879804622
eClass	27279221
Ursprungsland	PL
Verpackungseinheit	1
Zolltarifnummer	85366990

Skizze

Female

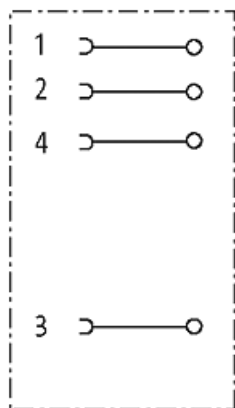
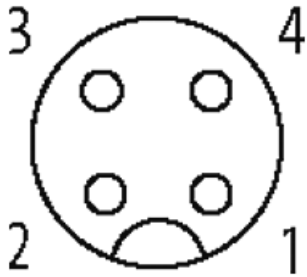


Abbildung stellvertretend