

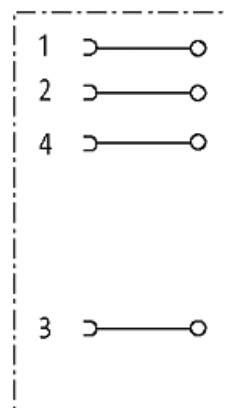
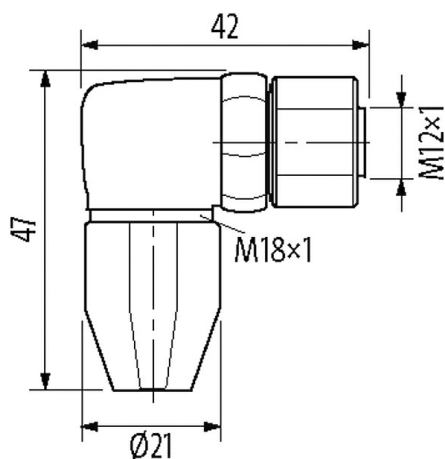
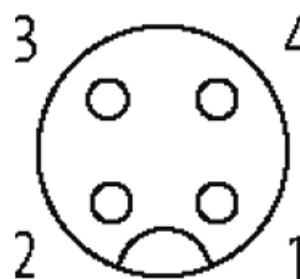
Wtyczka M12 żeńska, kątowna F&B PRO4-polowa max. 1,0mm² 3,5-6mm

M12 F&B Pro
 Żeński kątowny
 4-piny
 Zaciski śrubowe

W przypadku stosowania agresywnych mediów należy sprawdzić odporność materiałów w zależności od aplikacji.
 Blizsze szczegóły na życzenie.

[Link do produktu](#)**Ilustracje**

Female



Ilustracja zastępcza

Dane techniczne

Napięcie robocze	max. 250 V AC/300 V DC
Prąd roboczy na styk	max. 4 A
Przekrój złącza	0.25...1.0 mm ²
Zakres mocowania (Ø kabla)	3.5...6.0 mm
Blokowanie slotów	Gwint śrubowy (M12×1 mm) zalecany moment dokręcania 0.6 Nm
Złącze śrubowe	M12 (SW19)
Stopień ochrony	IP65, IP67, IP68, włożone i zamocowane (EN 60529)
Materiał	PA
Blokada materiału	Stal szlachetna

Dane ogólne

Informacje zawarte w niniejszej karcie charakterystyki zostały opracowane z największą starannością.
 Odpowiedzialność co do poprawności, kompletności i aktualności jest ograniczona do rażącego przewinięcia. Stan: 03/22

Klasa bezpieczeństwa	2
Zakres temperatur	-25...+100 °C
Materiał (uszczelka)	EPDM

Dane handlowe

EAN	4048879804622
eClass	27279221
Jednostka pakowania	1
Kod taryfy celnej	85366990
Kraj pochodzenia	PL