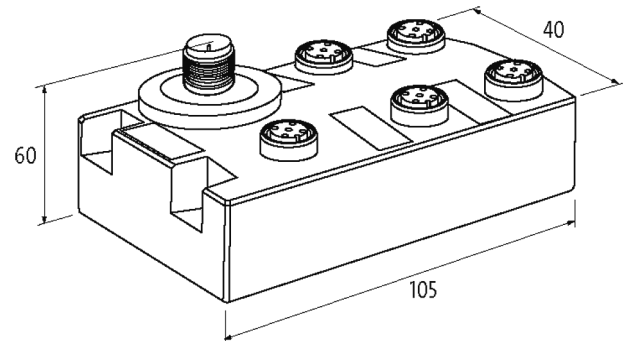


TREE PROFINET managed Switch 5x10/100BT IP67 Kunst. M12

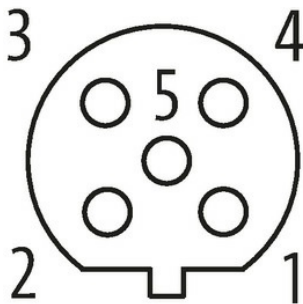
5 ports
 PROFINET - Managed Switch
 Anschlussleitungen finden Sie im Onlineshop unter "Anschlusstechnik".

Link zum Produkt

Abbildungen



Female



Male

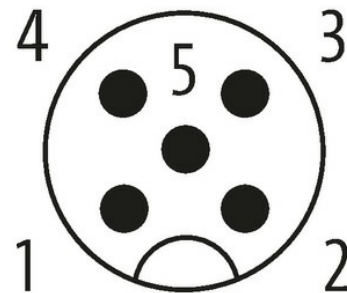


Abbildung stellvertretend



Technische Daten

Betriebsspannung	9.5...31.5 V
Übertragungsrate	10/100 Mbit/s full duplex
Betriebsarten	Autocrossing Autonegotiation

Allgemeine Daten

Befestigungsart	3-Loch Schraubbefestigung
Temperaturbereich	0...+60 °C (Lagertemperatur -40...+85 °C)
Gehäuse	Kunststoff schwarz
Schutzart	IP67
Abmessungen HxBxT	105x60x40 mm

Anschlüsse

Feldbus	5x M12 (Buchse), D-kodiert
---------	----------------------------

Die in diesem Datenblatt enthaltenen Angaben wurden mit der größtmöglichen Sorgfalt erarbeitet.
 Für Richtigkeit, Vollständigkeit und Aktualität ist die Haftung auf grobes Verschulden begrenzt. Stand: 03/22

Versorgung 1 × M12 (Stecker), A-kodiert

PROFINET

Specification	V2.3, Conformance Class B
Adressierung	DCP
FSU (Fast-Start-Up)	nein
PROFINET Netload Class	I
MRP	ja
Shared Device	nein

Switch Management

Protokolle	DHCP, SNMP (v1, v2c, v3), RSTP, STP, LLDP, NTP, RMON, SSH (CLI)
Port Mirroring	ja
VLAN (QoS) IEEE 802.p	ja
Alarmkontakt	nein
Fernwartung	Open VPN
Webserver	HTTP, HTTPS
Switch Form	PROFINET - Managed Switch

Diagnose

Kommunikationsstatus	per LED, LLDP
Überwachung - keine Spannung	ja

Kaufmännische Daten

EAN	4048879720311
eClass	19170106
Ursprungsland	DE
Verpackungseinheit	1.000
Zolltarifnummer	85176200