

Switch zarządzany ProfiNet 5x10/100 IP67 M12

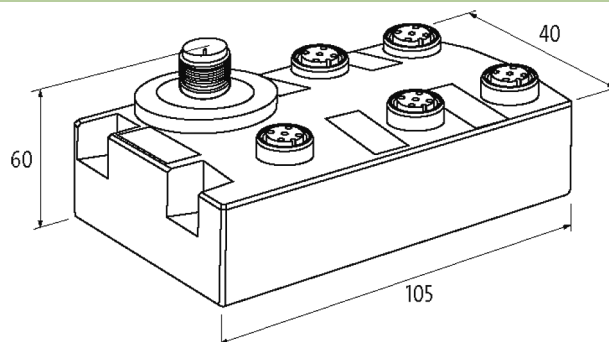
5 ports

Switch zarządzalny PROFINET

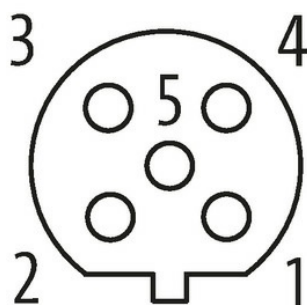
Konektory znajdują się w zakładce "Technika podłączania".

[Link do produktu](#)

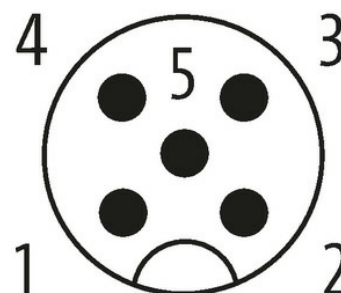
Ilustracje



Female



Male



Ilustracja zastępcza



Dane techniczne

Napięcie robocze	9.5...31.5 V
Szybkość transmisji	10/100 Mbit/s full duplex
Tryby pracy	Autocrossing Autonegotiation

Dane ogólne

Typ montażu	3-otworowe mocowanie śrubowe
Zakres temperatur	0...+60 °C (temp. składowania -40...+85 °C)
Obudowa	Czarny plastik
Stopień ochrony	IP67
Wymiary (wys. × szer. × gł.)	105×60×40 mm

Przyłącza

Magistrala sieciowa	5× M12 (żeński), kodowanie D
---------------------	------------------------------

Informacje zawarte w niniejszej karcie charakterystyki zostały opracowane z największą starannością. Odpowiedzialność co do poprawności, kompletności i aktualności jest ograniczona do rażącego przewinienia. Stan: 03/22

Zasilanie 1 × M12 (męski), kodowanie A

PROFINET

Specification	V2.3, Conformance Class B
Adresowanie	DCP
FSU (Fast-Start-Up)	nie
PROFINET Netload Class	I
MRP	tak
Shared Device	nie

Switch Management

Protokoły	DHCP, SNMP (v1, v2c, v3), RSTP, STP, LLDP, NTP, RMON, SSH (CLI)
Port Mirroring	tak
VLAN (QoS) IEEE 802.p	tak
Styk sygnalizacyjny	nie
Zdalna obsługa	Open VPN
Webserver	HTTP, HTTPS
Switch Form	Switch zarządzalny PROFINET

Diagnostyka

Stan komunikacyjny	przez LED, LLDP
Monitorowanie - bez napięcia	tak

Dane handlowe

EAN	4048879720311
eClass	19170106
Jednostka pakowania	1.000
Kod taryfy celnej	85176200
Kraj pochodzenia	DE