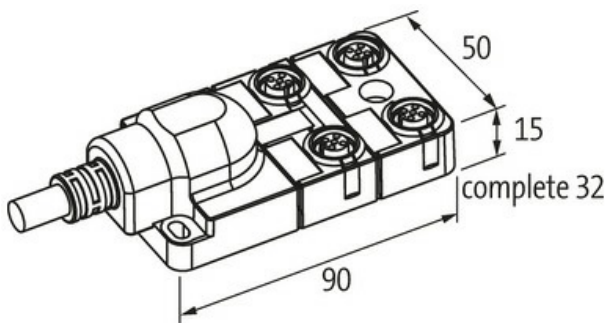


**Moduł pasywny Exact12, 4xM12, 4-polowy**

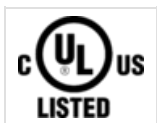
przewód PUR/PVC 4\*0,34+3\*0,75 UL/CSA, 3m

PUR/PVC

3.0 m

[Link do produktu](#)**Ilustracje**

Ilustracja zastępcza

**Dane techniczne**

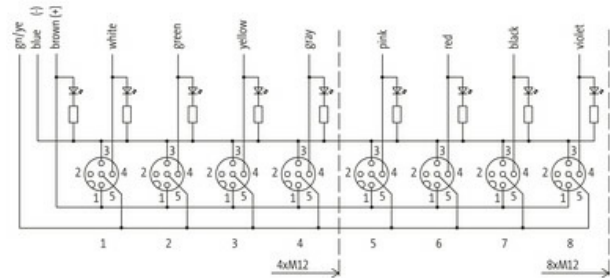
Napięcie robocze	24 V DC
Prąd roboczy na styk	max. 4 A
Blokowanie slotów	Gwint śrubowy (M12×1 mm)
Stopień ochrony	IP65/IP67
Obudowa	Tworzywo sztuczne, trudnopalne
Prąd całkowity	max. 8 A

**Dane ogólne**

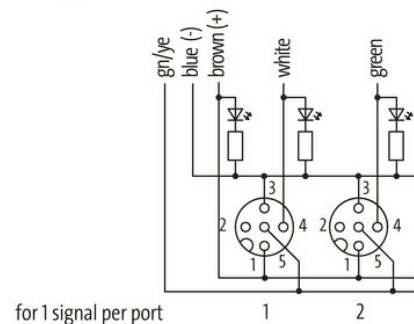
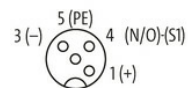
Zakres temperatur	-20...+70 °C, w zależności od podłączonego przewodu
-------------------	---

**Kabli**

Ilość/przekrój żył	4× 0.34 + 3× 0.75 mm <sup>2</sup>
Izolacja żyły	PVC
Wartości łańcuchów ciągłych	2 Mio.



M12-Females 4-pole



Średnica zewnętrzna	7.4 mm ±5%
Identyfikacja przewodu	333
Rodzaj przewodu	2 (PUR/PVC)
Numer kabla	333
Zatwierdzenie (przewód)	UL (AWM-Style 21441/10955), CE conform
Ciężar przewodu [G/m]	91,3 g
Materiał (skrętka)	Przewód Cu, czysty
Rezystor (rdzeń)	max. 57 Ω/km (0.34 mm <sup>2</sup> ), max. 26 Ω/km (0.75 mm <sup>2</sup> ); (20 °C)
Ø pojedynczego przewodu (rdzeń)	0.15 mm (0.34 mm <sup>2</sup> ); 0.2 mm (0.75 mm <sup>2</sup> )
Budowa (rdzeń)	19× 0.15 mm (0.34 mm <sup>2</sup> ); 24× 0.2 mm (0.75 mm <sup>2</sup> ); (przewód klasy 5)
Wymiary (rdzeń)	4× 0.34 + 3× 0.75 mm <sup>2</sup>
AWG	zbliżony do AWG 22 (0.34 mm <sup>2</sup> ); zbliżony do AWG 18 (0.75 mm <sup>2</sup> )
Materiał (izolacja przewodu)	PVC
Właściwości materiału (izolacja przewodu)	bez CFC, kadmu, silikonu i ołowiu
Twardość krawędzi (izolacja przewodu)	43 ±5 D
Ø przewodu z izolacją	1.3 mm ±5% (0.34 mm <sup>2</sup> ); 1.8 mm ±5% (0.75 mm <sup>2</sup> )
Kolor/numerowanie przewodów	bia, zie, żół, sza+brą, nie, zie-żół podłużne pasy
Ekranowanie	nie
Materiał (płaszcz)	PUR/PVC
Twardość krawędzi (osłona)	87 ±5 A
Ø-zewn. (osłona)	7.4 mm ±5%
Kolor (osłona)	szary
Kolor izolacji	szary
odporność na chemikalia	dobra odporność na oleje, benzynę i chemikalia (EN 60811-404)
Napięcie znamionowe	U0/U 300/300 V AC
Napięcie testowe	2000 V AC
Obciążalność prądowa	dla DIN VDE 0298-4
Zakres temperatur (stały)	-30...+80 °C
Zakres temperatur (stały)	-30...+80 °C
Zakres temperatur (ruchomy)	-5...+70 °C
Zakres temperatur (ruchomy)	-5...+70 °C
Promień zgięcia (stały)	5× Ø-zewn.
Promień gięcia (w ruchu)	12× Ø-zewn.
Promień gięcia (w ruchu)	12× Ø-zewn.
Liczba cykli gięcia (C-track)	max. 2 Mio. (25 °C)
Prędkość ruchu (C-track)	max. 2 m/s
Przyspieszenie (C-track)	max. 10 m/s <sup>2</sup>
Materiał (płaszcz)	PUR/PVC

#### Schemat połączeń

PIN 1	(+)
PIN 3	(-)
PIN 4	(NO)/(S1)
PIN 5	(ziemia)

Dioda LED (zielona): Zasilanie / LED (żółta): (S1)

#### Dane handlowe

EAN	4048879056052
eClass	27279219
Jednostka pakowania	1.000
Kod taryfy celnej	85444290
Kraj pochodzenia	DE