

M12 Bu. 0° B-kod. freies Ltg-ende geschirmt

PVC 1x2xAWG24 geschirmt vt UL/CSA 7,5m

PROFIBUS

Buchse gerade

M12, 2-polig

B-kodiert

geschirmt

Das Material der Gehäuse ist aus Kunststoff und hat eine gute Chemikalien- und Ölbeständigkeit.

Beim Einsatz aggressiver Medien ist die Materialbeständigkeit applikationsbezogen zu überprüfen. Nähere Details auf Anfrage.

Abweichende Leitungslängen auf Anfrage lieferbar.

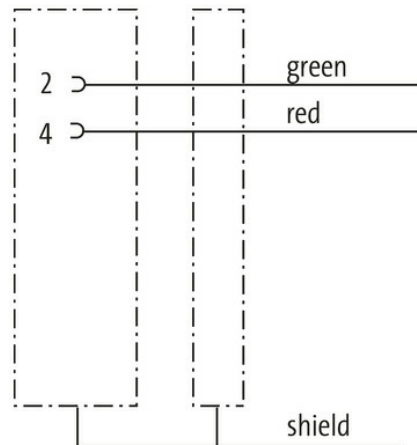
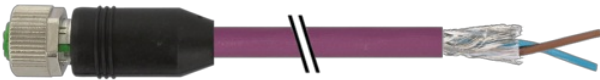
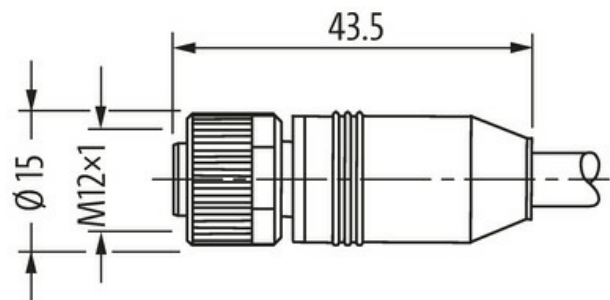
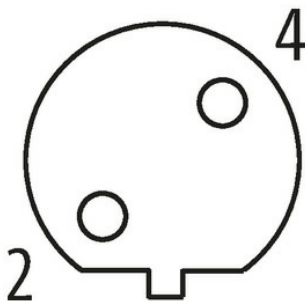
[Link zum Produkt](#)**Abbildungen****Female**

Abbildung stellvertretend



* nur für Produkte mit UL/CSA-zugelassener Leitung

| Bauform | |
|----------------------------------|---|
| Bauform | 14061 |
| Technische Daten | |
| Betriebsspannung | max. 60 V AC/DC |
| Betriebsspannung (nur UL-listed) | max. 30 V AC/DC |
| Bemessungsstoßspannung | 1.5 kV |
| Betriebsstrom je Kontakt | max. 4 A |
| Isolierstoffgruppe | IEC 60664-1, category I |
| Kodierung | B-kodiert |
| Verriegelung der Steckplätze | Schraubgewinde (M12×1 mm) empf. Anzugsdrehmoment 0.6 Nm, selbstsichernd |
| Verschraubung | M12 (SW13) |
| Schutzart | IP65, IP66K, IP67 in gestecktem und verschraubtem Zustand (EN 60529) |
| Material | PUR |
| Material (Verriegelung) | Zink-Druckguss, matt vernickelt |
| Allgemeine Daten | |
| Normen | DIN EN 61076-2-101 (M12) |
| Verschmutzungsgrad | 3 |
| Abmantellänge | 20 mm |
| Temperaturbereich | -25...+85 °C, abhängig von angeschlossener Leitung |
| Leitungen | |
| Adernzahl/-querschnitt | 1 × 2 × 0.25 mm ² |
| Aderisolation | PE (rt, gn) |
| Schleppkettenwerte | 2 Mio. |
| Außen-Ø | 7.8 mm ±5% |
| Kabelkennung | 850 |
| Kabelgewicht [g/m] | 75,9 g |
| Material (Leiter) | Cu-Litze, blank |
| Widerstand (Leiter) | max. 68 Ω/km (20 °C) |
| Einzeldraht-Ø (Leiter) | 0.13 mm |
| Aufbau (Leiter) | 19 × 0.13 mm |
| Querschnitt (Leiter) | 1 × 2 × 0.25 mm ² |
| AWG | ähnlich AWG 24 |
| Material (Aderisolation) | PE |
| Ader-Ø inkl. Isolierung | 2.55 mm ±5% |
| Adernfarbe/Nummerierung | rt, gn |
| Verseilverbund | 2 Adern mit 2 Füllern verseilt |
| Schirmung | ja |
| Schirmung (Art) | Kupfergeflecht |
| optische Schirmbedeckung | min. 70% |
| Material (Mantel) | PVC |
| Außen-Ø (Mantel) | 7.8 mm ±5% |
| Farbe (Mantel) | violett |
| Mantelfarbe | violett |
| Nennspannung | 30 V AC |
| Prüfspannung | 1.5 kV |
| Temperaturbereich (fest) | -25...+70 °C |
| Temperaturbereich (fest) | -25...+70 °C |
| Temperaturbereich (bewegt) | -20...+50 °C |
| Temperaturbereich (bewegt) | -20...+50 °C |

Die in diesem Datenblatt enthaltenen Angaben wurden mit der größtmöglichen Sorgfalt erarbeitet.
Für Richtigkeit, Vollständigkeit und Aktualität ist die Haftung auf grobes Verschulden begrenzt. Stand: 03/22

| | |
|---------------------------------------|-------------------------|
| Biegeradius (fest) | 7.5× Außen-Ø |
| Biegeradius (bewegt) | 12× Außen-Ø |
| Biegeradius (bewegt) | 12× Außen-Ø |
| Anzahl Biegezyklen (Schleppkette) | max. 2 Mio. (25 °C) |
| Verfahrgeschwindigkeit (Schleppkette) | max. 3 m/s |
| Beschleunigung (Schleppkette) | max. 5 m/s ² |
| Material (Mantel) | PVC (UL) |

Kaufmännische Daten

| | |
|--------------------|---------------|
| EAN | 4048879461214 |
| eClass | 27061801 |
| Ursprungsland | DE |
| Verpackungseinheit | 1.000 |
| Zolltarifnummer | 85444290 |