

M12 male 0° / M12 male, 90°, shielded, Ethernet

PUR-OB 1x4x0,34 shielded green UL, CSA+robot 1,5m

Ethernet CAT5

Męski 90° – męski prosty

M12 – M12, 4-piny

Kodowanie D

ekranowany

Właściwości transmisyjne przy transmisji kanałowej do 100 m

Inne długości kabli są dostarczane na życzenie.

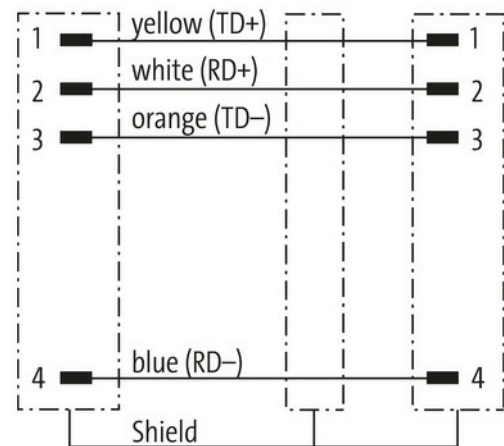
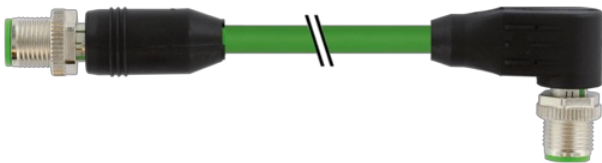
Materiał obudowy jest wykonany z tworzywa sztucznego i posiada dobrą odporność chemiczną i na oleje.

W przypadku stosowania agresywnych mediów należy sprawdzić odporność materiałów w zależności od aplikacji.

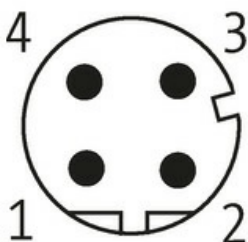
Bliższe szczegóły na życzenie.

[Link do produktu](#)

Ilustracje



Male

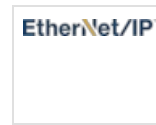
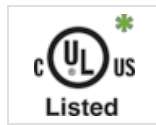


Male





Ilustracja zastępcza



* Tylko dla produktów z dopuszczeniem UL/CSA

Typ	
Typ	44541
Dane techniczne	
Napięcie robocze	max. 60 V DC
Napięcie robocze (tylko UL)	max. 30 V DC
Znamionowy pik napięciowy	1.5 kV
Prąd roboczy na styk	max. 4 A
Parametry transmisji	CAT5, Class D (ISO/IEC 11801:2002), (EN 50173-1)
Szybkość transmisji	do 100 Mbit/s full duplex
Grupa materiałów izolacyjnych	IEC 60664-1, category I
Kodowanie	M12, kodowanie D
Blokowanie slotów	Gwint śrubowy (M12×1 mm) zalecany moment dokręcania 0.6 Nm, samohamowny
Złącze śrubowe	M12 (SW13)
Stopień ochrony	IP67 włożone i zamocowane (EN 60529)
Materiał	PUR
Blokada materiału	Cynkowy odlew ciśnieniowy, matowy niklowany
odpowiedni do peszli (Ø wewnętrzna)	bez
Dane ogólne	
Normy	DIN EN 61076-2-101 (M12)
Stopień zanieczyszczenia	3
Zakres temperatur	-25...+85 °C, w zależności od podłączonej linii
Kabli	
Identyfikacja przewodu	793
Zatwierdzenie (przewód)	cURus (styl AWM 20549/10578); zgodne z CE
Ciężar przewodu [G/m]	69,3 g
Materiał (skrętka)	Przewód Cu, ocynkowany
Rezystor (rdzeń)	max. 60 Ω/km (20 °C)
Ø pojedynczego przewodu (rdzeń)	0.16 mm
Budowa (rdzeń)	19× 0.160 mm

Wymiary (rdzeń)	1 × 4 × AWG22/19
Materiał (izolacja przewodu)	PE
Ø przewodu z izolacją	1.6 mm ±5%
Kolor/numerowanie przewodów	bia, żół, nie, pom
Ekranowanie	tak
	min. 85%
Materiał (płaszcz)	PUR
Ø-zewn. (osłona)	6.6 mm ±5%
Kolor (osłona)	zielony
Odporność termiczna	trudno zapalne wg UL 1581 sekcja 1090, sekcja 1100 (FT2), IEC 60332-1-2 godz.
Napięcie znamionowe	300 V
Napięcie testowe	2000 V AC (czas testu 1 min.)
Zakres temperatur (stały)	-40...+80 °C
Zakres temperatur (ruchomy)	-20...+60 °C
Promień zgięcia (stały)	8 × Ø-zewn.
Promień gięcia (w ruchu)	12 × Ø-zewn.
Skrećanie	±180°/m
Liczba cykli skrećania	max. 4 Mio. (25 °C)

Dane handlowe

EAN	4048879379571
eClass	27061801
Jednostka pakowania	1.000
Kod taryfy celnej	85444290
Kraj pochodzenia	DE