

MTL Einphasen Steuer- und Trenntransformator

P: 100VA IN: 230/400VAC +/- 15VAC OUT: 2x115VAC

Einphasen- Steuer- und Trenntransformator
100 VA
Isolationsklasse T 60/B

[Link zum Produkt](#)

Abbildungen

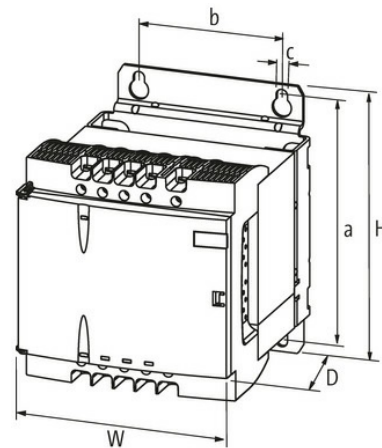


Abbildung stellvertretend



Technische Daten

LED-Anzeige LED (grün) für Eingangsspannung

Allgemeine Daten

Normen	EN 61558-1, EN 61558-2-4, EN 62041 category 0
Befestigungsart	schnappbar auf Tragschiene TH35-15 (EN 60715) oder Schlüssellochbefestigung
Temperaturbereich	-20...+60 °C, Betauung unzulässig
Prüf-Isolationsspannung	4 kV (prim./sec.)
Bohrung Ø	5.5×9 mm
Befestigungsmaße a×b×c	96×60×5.5 mm
Abmessungen H×B×T	108×87×139 mm

Ausgang

Ausgangsspannung	1× 230, 1× 115, 2× 115 V AC
Ausgangsleistung	100 VA

Eingang

Eingangsspannung	230/400 ±15 V AC
Einschaltstrom	5.4 A (230 V AC); 3.12 A (400 V AC)
Kurzschlussstrom	10.7 A (230 V AC); 6.18 A (400 V AC)
Eingangsstrom	0.51 A (230 V AC); 0.3 A (400 V AC)
Frequenz	50...60 Hz

Kaufmännische Daten

EAN	4048879078207
-----	---------------

eClass	27031302
Ursprungsland	CZ
Verpackungseinheit	1.000
Zolltarifnummer	85043180