

Ventilst. MJC 0° freies Ltg.-ende LED

PUR 2x0.75 sw 5m

Buchse gerade
10...30 V AC/DC
LED

Das Material der Gehäuse ist aus Kunststoff und hat eine gute Chemikalien- und Ölbeständigkeit.

Beim Einsatz aggressiver Medien ist die Materialbeständigkeit applikationsbezogen zu überprüfen. Nähere Details auf Anfrage.

Abweichende Leitungslängen auf Anfrage lieferbar.

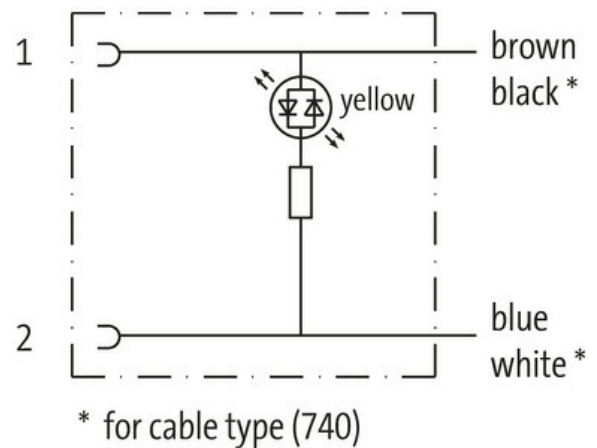
[Link zum Produkt](#)**Abbildungen**

Abbildung stellvertretend

Bauform

Bauform 70021

Technische Daten

Betriebsspannung	10...30 V AC/DC
Bemessungsstoßspannung	0.8 kV
Betriebsstrom je Kontakt	max. 4 A
Stromaufnahme	ca. 12 mA
LED-Anzeige	(gelb)

Die in diesem Datenblatt enthaltenen Angaben wurden mit der größtmöglichen Sorgfalt erarbeitet.
Für Richtigkeit, Vollständigkeit und Aktualität ist die Haftung auf grobes Verschulden begrenzt. Stand: 03/22

Schutzart	IP65 in gestecktem und verriegeltem Zustand (EN 60529)
-----------	--------------------------------------------------------

Gehäuse	Kunststoff schwarz, schwer entflammbar
---------	----------------------------------------

Allgemeine Daten

Temperaturbereich	-25...+85 °C, abhängig von angeschlossener Leitung
-------------------	----------------------------------------------------

Leitungen

Kabelkennung	750
--------------	-----

Zulassung (Kabel)	CE conform
-------------------	------------

Kabelgewicht [g/m]	48,4 g
--------------------	--------

Material (Leiter)	Cu-Litze, blank
-------------------	-----------------

Widerstand (Leiter)	max. 26 Ω/km (20 °C)
---------------------	----------------------

Einzeldraht-Ø (Leiter)	0.2 mm
------------------------	--------

Aufbau (Leiter)	24× 0.2 mm (Litzenklasse 5)
-----------------	-----------------------------

Querschnitt (Leiter)	2× 0.75 mm ²
----------------------	-------------------------

AWG	ähnlich AWG 18
-----	----------------

Material (Aderisolierung)	PVC
---------------------------	-----

Adernfarbe/Nummerierung	br, bl
-------------------------	--------

Verseilverbund	2 Adern verseilt
----------------	------------------

Schirmung	nein
-----------	------

Material (Mantel)	PUR/PVC
-------------------	---------

Außen-Ø (Mantel)	5.9 mm ±5%
------------------	------------

Farbe (Mantel)	schwarz
----------------	---------

chemische Beständigkeit	gute Öl-, Benzin- und Chemikalienbeständigkeit
-------------------------	------------------------------------------------

Nennspannung	300 V AC
--------------	----------

Prüfspannung	2000 V AC
--------------	-----------

Temperaturbereich (fest)	-40...+80 °C
--------------------------	--------------

Temperaturbereich (bewegt)	-5...+80 °C
----------------------------	-------------

Biegeradius (bewegt)	15× Außen-Ø
----------------------	-------------

Kaufmännische Daten

EAN	4048879135566
-----	---------------

eClass	27279218
--------	----------

Ursprungsland	DE
---------------	----

Verpackungseinheit	1.000
--------------------	-------

Zolltarifnummer	85444290
-----------------	----------