

cap with cable for d-box M12 8-way 5-pole

pot.-sep. 25m PUR/PVC-JB, 16x0,34+5x0,75

dla rozdzielacza 8-portowego, 5-piny

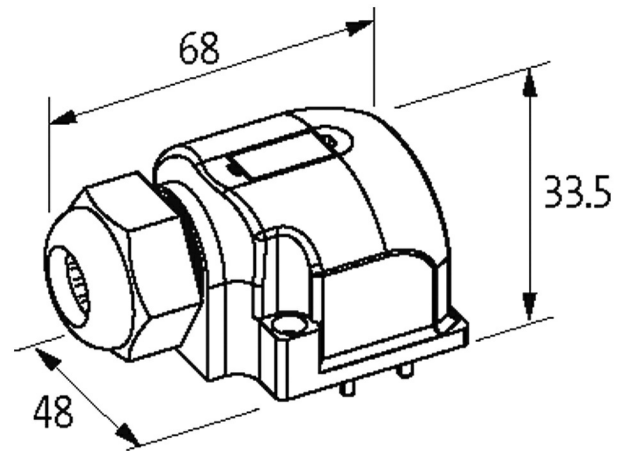
Separacja potencjałów

Inne długości kabli są dostarczane na życzenie.

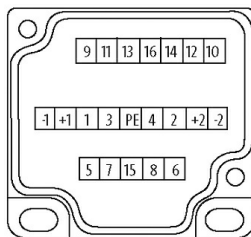
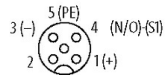
Materiał obudowy jest wykonany z tworzywa sztucznego i posiada dobrą odporność chemiczną i na oleje.

W przypadku stosowania agresywnych mediów należy sprawdzić odporność materiałów w zależności od aplikacji.

Bliższe szczegóły na życzenie.

[Link do produktu](#)**Ilustracje**

M12-Females 5-pole



for 2 signals per port

Ilustracja zastępcza

Dane techniczne

Obudowa	Tworzywo sztuczne, trudnopalne
Prąd całkowity	max. 8 A

Dane ogólne

Zakres temperatur	-20...+80 °C, w zależności od podłączonego kabla
-------------------	--------------------------------------------------

Kabli

Numer kabla	404
Ilość/przekrój żył	16x 0.34 + 5x 0.75 mm ²
Izolacja żyły	PVC

Wartości łańcuchów ciągowych	1.5 Mio.
Kolor izolacji	szary
Materiał (płaszcz)	PUR/PVC
Materiał (skrętka)	Przewód Cu, czysty
Rezystor (rdzeń)	max. 57 Ω /km (0.34 mm ²), max. 26 Ω /km (0.75 mm ²); (20 °C)
Średnica zewnętrzna	12.5 mm \pm 5%
Promień zgięcia (stały)	10 \times \varnothing -zewn.
Promień gięcia (w ruchu)	12 \times \varnothing -zewn.
Zakres temperatur (stały)	-30...+80 °C
Zakres temperatur (ruchomy)	-30...+80 °C

Dane handlowe

EAN	4048879053594
eClass	27143423
Jednostka pakowania	1
Kod taryfy celnej	85444290
Kraj pochodzenia	CZ