

B16 Sockelgehäuse hohe Bauform IP65

Längsver. M-Bügel, Abgang beidseit. M32, K-Deckel

B16
Sockelgehäuse (hoch)
Längsverriegelung
IP65

Technische Daten werden nur mit Murrelektronik Komponenten gewährleistet.

[Link zum Produkt](#)

Abbildungen

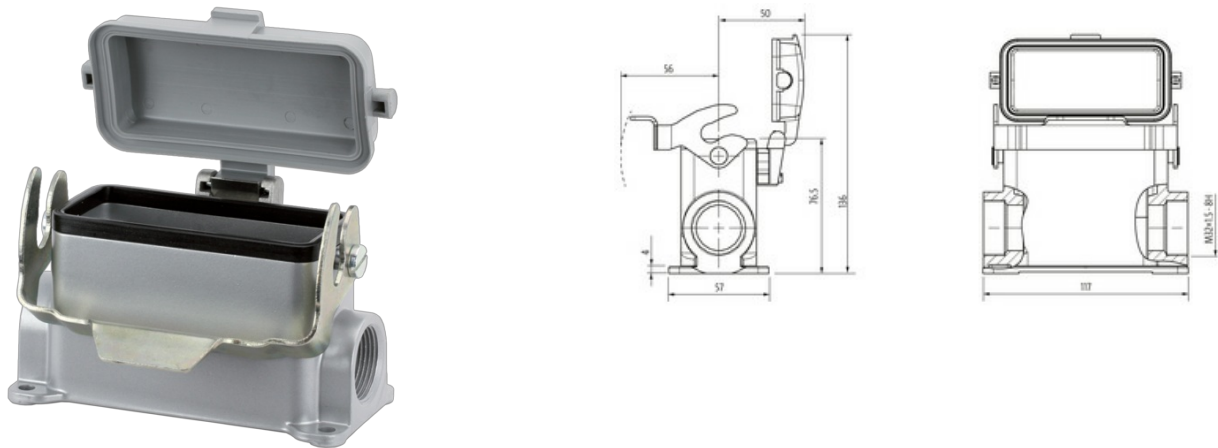


Abbildung stellvertretend

Technische Daten

| | |
|------------------------------|---|
| Steckzyklen | min. 500 |
| Verriegelung der Steckplätze | Längsverriegelung |
| Schutzart (Schutzdeckel) | IP65 |
| Schutzart (Gehäuse) | IP65 in gestecktem und verriegeltem Zustand (EN 60529), mit Verschraubung |

Allgemeine Daten

| | |
|------------------------------|------------------------|
| Material (Dichtung) | NBR |
| Temperaturbereich | -40...+100 °C |
| Material (Gehäuse) | Aluminium Druckguss |
| Gehäusetyp | Sockelgehäuse |
| Gewinde | M32 |
| Baugröße | B16 |
| Kabelabgang | beidseitig |
| Schutzdeckel | Kunststoff |
| Material (Verriegelung) | Stahl (verzinkt) |
| Klimakategorie | 40/100/21 (EN 60068-1) |
| Material (Gehäuseoberfläche) | pulverbeschichtet |
| Abmessungen H×B×T | 76.5×57×117 mm |

Kaufmännische Daten

| | |
|--------------------|---------------|
| EAN | 4048879646574 |
| eClass | 27143424 |
| Ursprungsland | CZ |
| Verpackungseinheit | 1.000 |
| Zolltarifnummer | 85389099 |