

**M12 St. 90° X-kod. / RJ45 St. 0° geschirmt**

PUR 4x2xAWG26 geschirmt gn UL/CSA 20m

Stecker gerade – Stecker gerade

M12 – RJ45, 8-polig

X-kodiert

geschirmt

Ethernet CAT6A

Übertragungseigenschaften bei Channel Übertragung bis 50 m

Abweichende Leitungslängen auf Anfrage lieferbar.

Das Material der Gehäuse ist aus Kunststoff und hat eine gute Chemikalien- und Ölbeständigkeit.

Beim Einsatz aggressiver Medien ist die Materialbeständigkeit applikationsbezogen zu überprüfen. Nähere Details auf Anfrage.

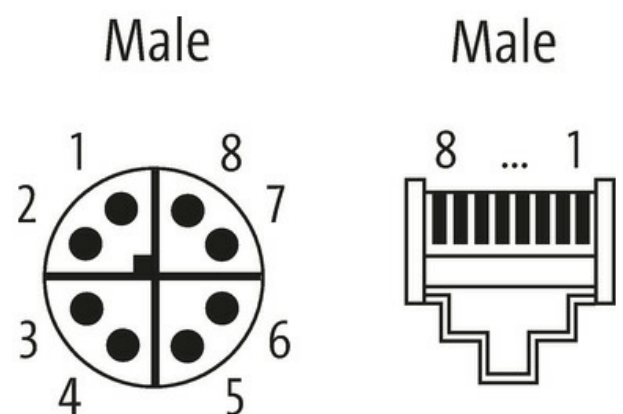
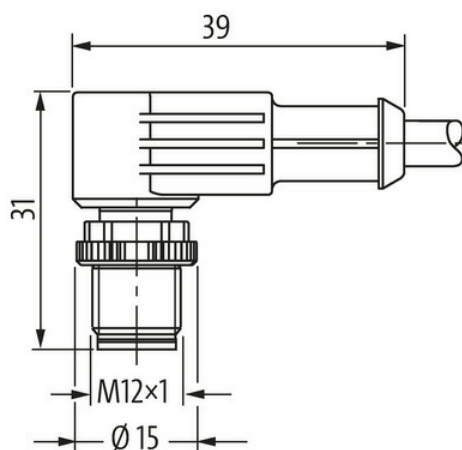
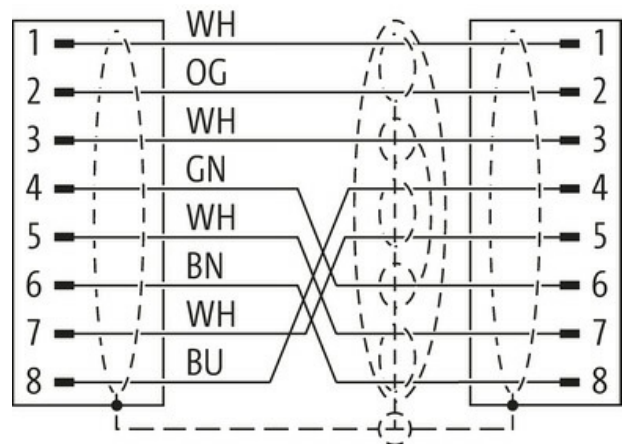
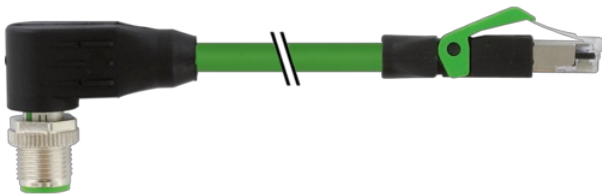
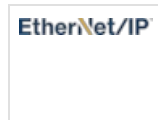
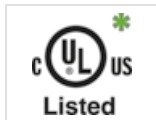
[Link zum Produkt](#)**Abbildungen**



Abbildung stellvertretend



\* nur für Produkte mit UL/CSA-zugelassener Leitung

### Bauform

Bauform 51201

### Technische Daten

Betriebsspannung	max. 60 V DC
Betriebsspannung (nur UL-listed)	max. 30 V DC
Bemessungsstoßspannung	1.0 kV
Betriebsstrom je Kontakt	max. 0.5 A
Übertragungsparameter	CAT6, Class EA (ISO/IEC 11801:2002), (EN 50173-1)
Übertragungsrate	10 Gbit/s
Isolierstoffgruppe	IEC 60664-1, category I
Kodierung	X-kodiert
Verriegelung der Steckplätze	Schraubgewinde (M12×1 mm) empf. Anzugsdrehmoment 0.6 Nm, selbstsichernd
Verschraubung	M12 (SW13)
Schutzart	IP67 (M12) - IP20 (RJ45)
Material	PUR
Material (Verriegelung)	Zink-Druckguss, matt vernickelt

### Allgemeine Daten

Normen	DIN EN 61076-2-109 (M12)
Verschmutzungsgrad	3
Temperaturbereich	-25...+85 °C, abhängig von angeschlossener Leitung

### Leitungen

Kabelkennung	790
Zulassung (Kabel)	cURus (AWM-Style 20549/11635); CE conform
Kabelgewicht [g/m]	52,8 g
Material (Leiter)	Cu-Litze, blank
Widerstand (Leiter)	max. 143 Ω/km (20 °C)
Einzeldraht-Ø (Leiter)	0.16 mm
Querschnitt (Leiter)	4x 2x AWG26/7
Material (Aderisolierung)	PE
Ader-Ø inkl. Isolierung	1.05 mm ±5%
Adernfarbe/Nummerierung	(WH, OR), (WH, BU), (WH, BN), (WH, GN)
Verseilverbund	4 × 2 Adern zum Paar verseilt; 4 Paare verseilt
Schirmung	ja
Schirmung (Art)	Kupfergeflecht
optische Schirmbedeckung	ca. 65%
Material (Mantel)	PUR
Außen-Ø (Mantel)	6.4 mm ±5%
Farbe (Mantel)	grün

chemische Beständigkeit	Ölbeständigkeit nach IEC 60811-2-1, ASTM IRM 901, ICEA S-82-552 Std.
thermische Beständigkeit	flammwidrig nach UL 1581 Section 1090, Section 1100 (FT2), Section 1080 (VW-1) / IEC 60332-1-2
Nennspannung	125 V AC
Prüfspannung	1500 V (Ader/Ader); 1000 V (Ader/Schirm)
Temperaturbereich (fest)	-40...+80 °C
Temperaturbereich (bewegt)	-30...+70 °C
Biegeradius (fest)	8× Außen-Ø
Biegeradius (bewegt)	10× Außen-Ø

**Kaufmännische Daten**

EAN	4048879697422
eClass	27279221
Ursprungsland	DE
Verpackungseinheit	1.000
Zolltarifnummer	85444290