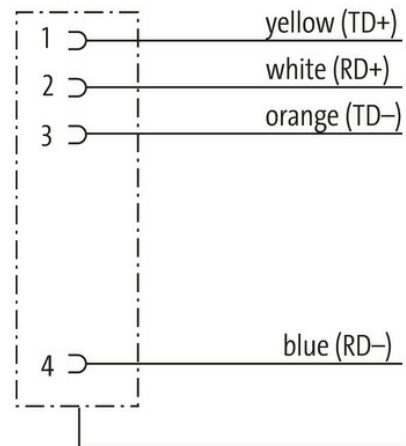
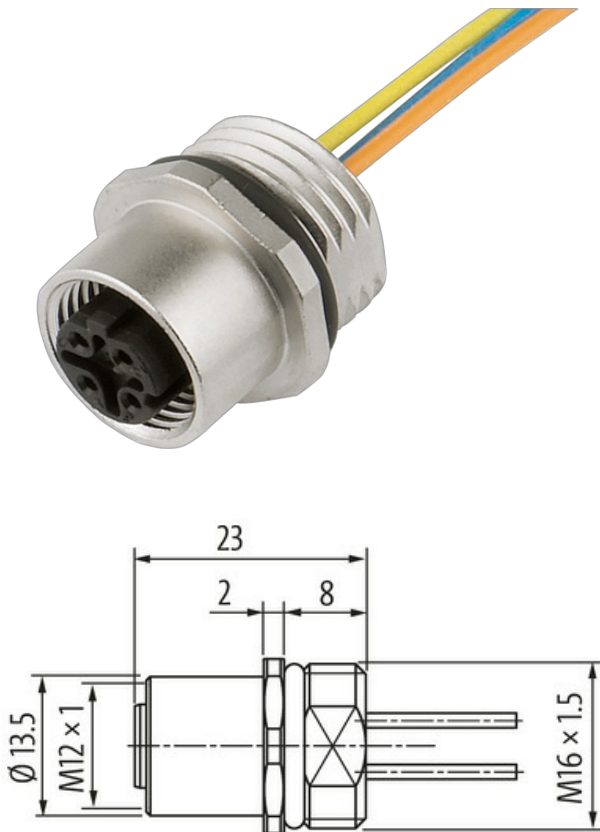


Złącze panelowe M12 żeńskie, 4-polowe, D-cod, EtherNet, 0.2m

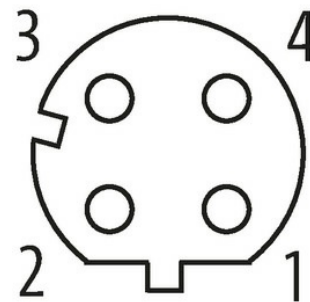
Gniazdo z kołnierzem
M12, 4-piny
Kodowanie D
Montaż na przednim panelu
z podłączoną skrętką

[Link do produktu](#)

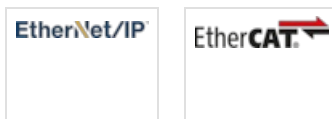
Ilustracje



Female



Ilustracja zastępcza



Typ

Typ 14501

Dane techniczne

Napięcie robocze	max. 250 V AC/DC
Prąd roboczy na styk	max. 4 A
Parametry transmisji	CAT5, Class D (ISO/IEC 11801:2002), (EN 50173-1)

Szybkość transmisji	do 100 Mbit/s full duplex
Kodowanie	Kodowanie D
Blokowanie slotów	Gwint śrubowy (M12×1 mm) zalecany moment dokręcania 0.6 Nm, samohamowny
Stopień ochrony	IP66K, IP67 włożone i zamocowane (EN 60529)
Stopień ochrony NEMA	3, 4, 6P (UL 50E)
Blokada materiału	Cynkowy odlew ciśnieniowy, matowy niklowany

Kabli

Ilość/przekrój żył	4× 0.34 mm ²
Izolacja żyły	PUR (bia, żół, nie, pom)
Średnica zewnętrzna	1.3 mm ±5%
Numer kabla	976
Zakres temperatur (stały)	-40...+90 °C
Zakres temperatur (ruchomy)	-25...+90 °C
Promień zgięcia (stały)	5× Ø-zewn.

Dane handlowe

EAN	4048879197502
eClass	27279220
Jednostka pakowania	1.000
Kod taryfy celnej	85444290
Kraj pochodzenia	DE