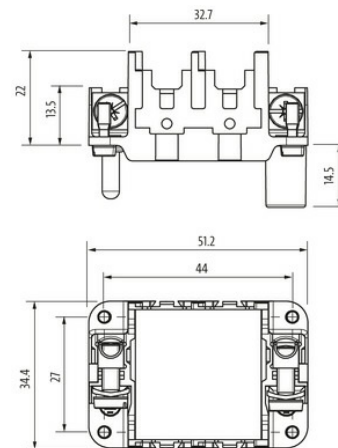
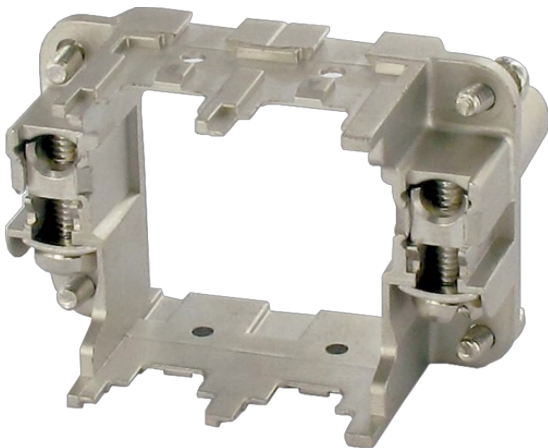


Ramka Modlink Heavy Modular B6 męska, dla 2 modułów

B6
Ramka
Męski
dla 2 modułów
Dane techniczne gwarantowane jedynie dla komponentów Murrelektronik.

Link do produktu

Ilustracje



Ilustracja zastępcza

Dane techniczne

Liczba biegunów	2 PE
Typ połączenia	Zacisk śrubowy
Przekrój złącza	1...6 mm ² (AWG 18...10)
Cykle mutowania (ramka)	min. 500
Siła wkładania i wyjmowania	< 60 N
Cykle mutowania (element bezpieczeństwa)	min. 20
Siła docisku (PE)	250 N
Rezystancja przejścia zestyku	≤ 5 mΩ
Siła trzymania (moduły)	≥ 300 N (podczas wkładania)/≥ 600 N (podczas wyjmowania)

Dane ogólne

Materiał (styk)	Mosiądz
Materiał (powierzchnia styku)	Ni
Zakres temperatur	-40...+125 °C
Liczba pozycji modułu	2
Klasa palności	V-0 (acc. to UL 94)
Materiał (element bezpieczeństwa)	PC GF
Rozmiar	B6
Materiał (ramka)	Odlew cynkowy, niklowany
Kategoria klimatyczna	40/125/10
Typ ramki	Męski
Wymiary (wys. × szer. × gł.)	36.5×34.4×51.2 mm

Dane handlowe

EAN	4048879641753
eClass	27143424
Jednostka pakowania	1.000

Kod taryfy celnej	85389099
Kraj pochodzenia	CZ
