

Wtyczka M12 żeńska, prosta, 4-polowa, zaciski śrubowe, 6-8mm

Żeński proste

M12, 4-piny

Zaciski śrubowe

Zakres mocowania (\varnothing kabla): 6...8 mm

Materiał obudowy jest wykonany z tworzywa sztucznego i posiada dobrą odporność chemiczną i na oleje.

W przypadku stosowania agresywnych mediów należy sprawdzić odporność materiałów w zależności od aplikacji.

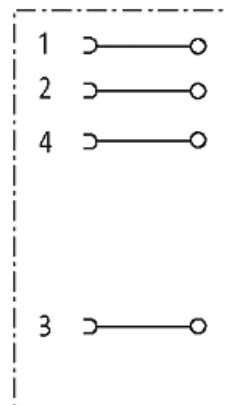
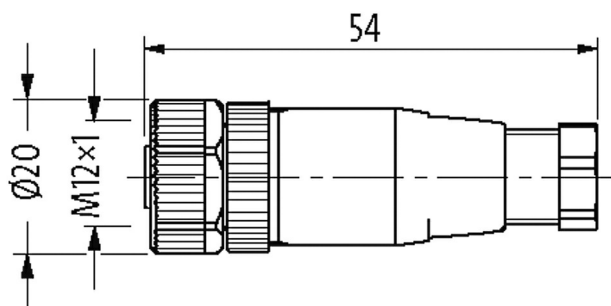
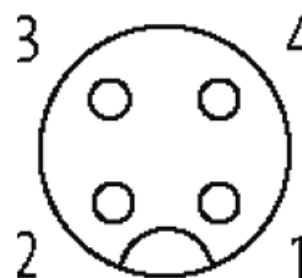
Bliższe szczegóły na życzenie.

[Link do produktu](#)

Ilustracje



Female



Ilustracja zastępcza



Typ

Typ 12941

Dane techniczne

Napięcie robocze max. 250 V AC/DC

Prąd roboczy na styk max. 4 A

Przekrój złącza max. 0.75 mm²

Zakres mocowania (\varnothing kabla) 6...8 mm

Blokowanie slotów Gwint śrubowy (M12×1 mm) zalecany moment dokręcania 0.6 Nm, samohamowny

Stopień ochrony IP67 włożone i zamocowane (EN 60529)

Dane ogólne

Zakres temperatur -40...+85 °C

Wymiary (wys. × szer. × gł.) 54×20×20 mm

Dane handlowe

EAN 4048879201544

eClass 27279221

Jednostka pakowania 1

Kod taryfy celnej 85366990

Kraj pochodzenia DE