

M12 male 90° / M12 female 0° shielded b-cod

PUR-OB 1x2x0,64 shielded violet 12m

PROFIBUS

Męski 90° – żeński proste

M12 – M12, 2-piny

Kodowanie B

ekranowany

Materiał obudowy jest wykonany z tworzywa sztucznego i posiada dobrą odporność chemiczną i na oleje.

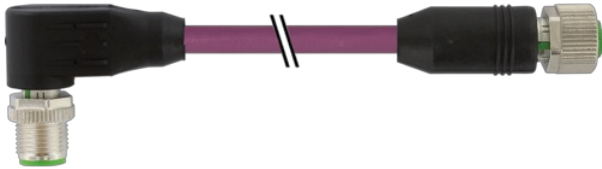
W przypadku stosowania agresywnych mediów należy sprawdzić odporność materiałów w zależności od aplikacji.

Bliższe szczegóły na życzenie.

Inne długości kabli są dostarczane na życzenie.

[Link do produktu](#)

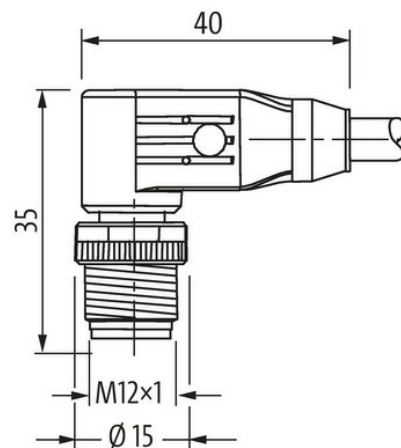
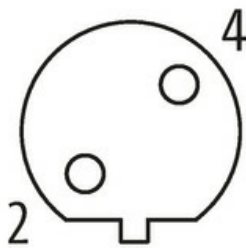
Ilustracje



Male



Female





Ilustracja zastępcza



* Tylko dla produktów z dopuszczeniem UL/CSA

Typ

Typ 44041

Dane techniczne

Napięcie robocze	max. 60 V AC/DC
Napięcie robocze (tylko UL)	max. 30 V AC/DC
Znamionowy pik napięciowy	1.5 kV
Prąd roboczy na styk	max. 4 A
Blokowanie slotów	Gwint śrubowy (M12×1 mm) zalecany moment dokręcania 0.6 Nm, samohamowny
Stopień ochrony	IP66K, IP67 włożone i zamocowane (EN 60529)
Blokada materiału	Cynkowy odlew ciśnieniowy, matowy niklowany

Kabli

Identyfikacja przewodu	840
Ciężar przewodu [G/m]	82,5 g
Materiał (skrętka)	Przewód Cu, czysty
Rezystor (rdzeń)	max. 78 Ω/km (20 °C)
Ø pojedynczego przewodu (rdzeń)	0.127 mm
Budowa (rdzeń)	19× 0.127 mm
AWG	zbliżony do AWG 24
Ø przewodu z izolacją	2.55 mm ±5%
Kolor/numerowanie przewodów	cze, zie
Sposób łączenia	2 skręcone przewody
Ekranowanie	tak
	min. 70%
Materiał (płaszcz)	PUR
Ø-zewn. (osłona)	7.8 mm ±5%
Kolor (osłona)	fioletowy
Napięcie znamionowe	250 V
Zakres temperatur (stały)	-40...+80 °C
Zakres temperatur (ruchomy)	-20...+60 °C
Promień zgięcia (stały)	10× Ø-zewn.
Promień gięcia (w ruchu)	12× Ø-zewn.
Liczba cykli gięcia (C-track)	max. 5 Mio. (25 °C)
Prędkość ruchu (C-track)	max. 3 m/s
Przyspieszenie (C-track)	max. 5 m/s ²

Dane handlowe

EAN 4048879399722
eClass 27061801

Jednostka pakowania	1.000
---------------------	-------

Kod taryfy celnej	85444290
-------------------	----------

Kraj pochodzenia	DE
------------------	----