

MET Einphasen Steuer- und Trenntransformator

P:1000VA IN:440VAC±5% OUT:127VAC

Einphasen- Steuer- und Trenntransformator
1000 VA
Isolationsklasse T 60/B

[Link zum Produkt](#)

Abbildungen

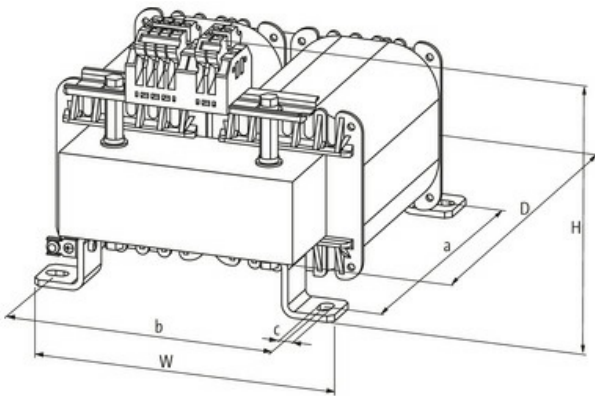
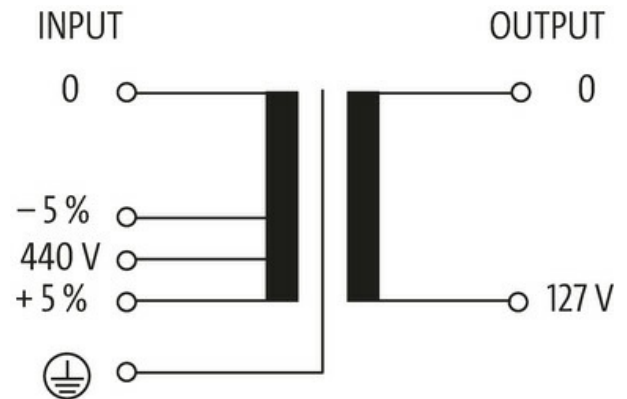


Abbildung stellvertretend



Allgemeine Daten

Normen	EN 61558-2-4, EN 62041 category 0
Befestigungsart	Langlochbefestigung
Temperaturbereich	-20...+60 °C (Lagertemperatur -40...+80 °C)
Prüf-Isolationsspannung	5.9 kV (prim./sec.)
Bohrung Ø	7×16 mm
Befestigungsmaße a×b×c	111.5×135×7 mm
Abmessungen H×B×T	137×174×165 mm

Ausgang

Die in diesem Datenblatt enthaltenen Angaben wurden mit der größtmöglichen Sorgfalt erarbeitet.
Für Richtigkeit, Vollständigkeit und Aktualität ist die Haftung auf grobes Verschulden begrenzt. Stand: 03/22

Ausgangsspannung	127 V AC
Ausgangsleistung	1000 VA

Eingang

Eingangsspannung	440 V AC $\pm 5\%$
Einschaltstrom	45 A (440 V AC)
Kurzschlussstrom	100 A (440 V AC)
Eingangsstrom	2.43 A (440 V AC)
Frequenz	50...60 Hz

Kaufmännische Daten

EAN	4048879335096
eClass	27031202
Ursprungsland	CZ
Verpackungseinheit	1.000
Zolltarifnummer	85043180