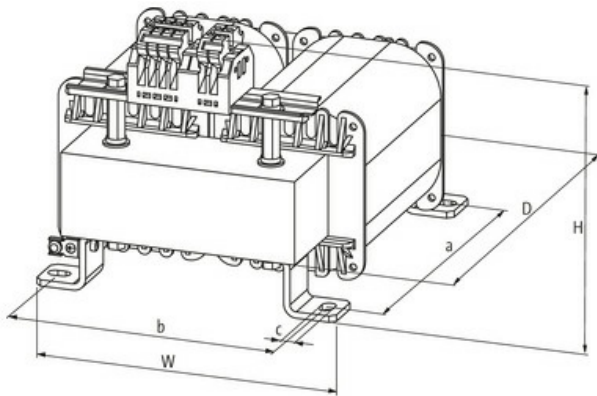
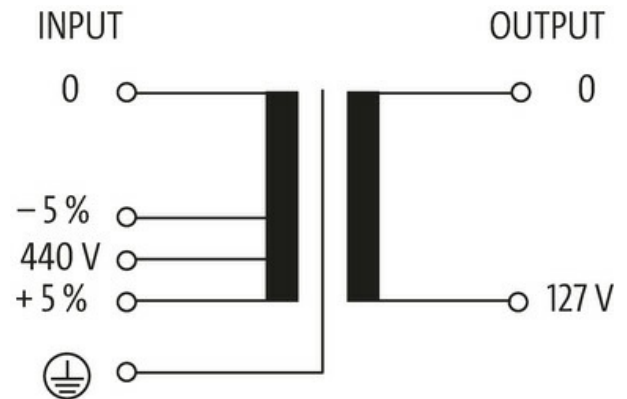


MET 1000-440±5%/127

MET Single phase control and isolation transformer

Jednofazowy transformator sterujący i separacyjny
1000 VA
Klasa izolacji T 60/B

[Link do produktu](#)**Ilustracje**

Ilustracja zastępcza

**Dane ogólne**

Normy	EN 61558-2-4, EN 62041 category 0
Typ montażu	Montaż na podłużnym otworze
Zakres temperatur	-20...+60 °C (temp. składowania -40...+80 °C)
Napięcie probiercze izolacji	5.9 kV (prim./sec.)
Otwór Ø	7×16 mm
Wymiary montażowe a×b×c	111.5×135×7 mm
Wymiary (wys. × szer. × gł.)	137×174×165 mm

Wyjście

Informacje zawarte w niniejszej karcie charakterystyki zostały opracowane z największą starannością. Odpowiedzialność co do poprawności, kompletności i aktualności jest ograniczona do rażącego przewinienia. Stan: 03/22

Napięcie wyjściowe	127 V AC
Moc wyjściowa	1000 VA
Wejście	
Napięcie wejściowe	440 V AC $\pm 5\%$
Prąd włączeniowy	45 A (440 V AC)
Prąd zwarciov	100 A (440 V AC)
Prąd wejściowe	2.43 A (440 V AC)
Częstotliwość	50...60 Hz
Dane handlowe	
EAN	4048879335096
eClass	27031202
Jednostka pakowania	1.000
Kod taryfy celnej	85043180
Kraj pochodzenia	CZ