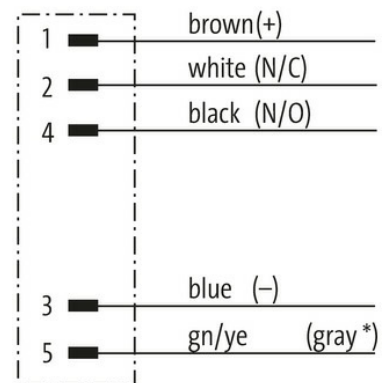


**M12 St. Flansch A-kod. VWM F&B Pro**

PP-Litzen 5x0.34 0,5m

F&B Pro  
 Flanschstecker  
 M12, 5-polig  
 Vorderwandmontage  
 Edelstahl 1.4404 (V4A)  
 IP69K  
 Abweichende Leitungslängen auf Anfrage lieferbar.

**Link zum Produkt****Abbildungen**

(\* for cable type 902 and 972)

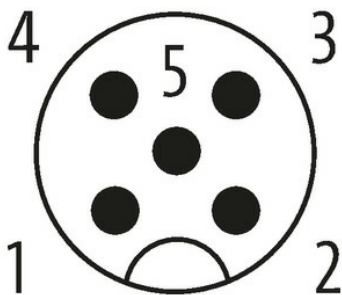
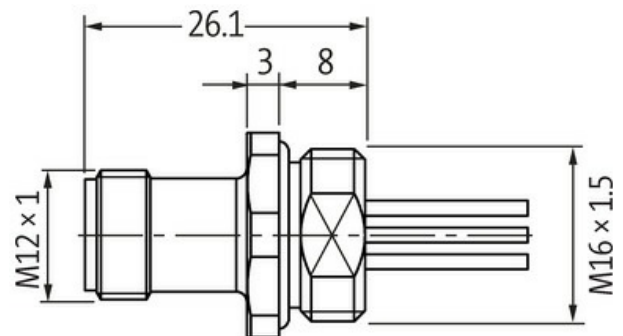
**Male**

Abbildung stellvertretend

**ECOLAB****Bauform**

Bauform 13521

**Technische Daten**

Betriebsspannung max. 125 V AC/DC

Bemessungsstoßspannung	1.5 kV
Betriebsstrom je Kontakt	max. 4 A
Polzahl	5
Isolierstoffgruppe	IEC 60664-1, category I
Kodierung	A-kodiert
LED-Anzeige	nein
Verriegelung der Steckplätze	Schraubgewinde (M12×1 mm) empf. Anzugsdrehmoment 0.6 Nm, selbstsichernd
Verschraubung	M12 (SW14)
Schutzart	IP67, IP69K in montiertem und verschraubtem Zustand
Material (Verriegelung)	Edelstahl 1.4404 (V4A)

#### Allgemeine Daten

Verschmutzungsgrad	3
Temperaturbereich	-40...+105 °C, abhängig von angeschlossener Leitung

#### Leitungen

Adernzahl/-querschnitt	5× 0.34 mm <sup>2</sup>
Aderisolation	PUR (br, ws, bl, sw, gnge)
Außen-Ø	1.3 mm ±5%
Kabelnummer	975
Material (Leiter)	Cu-Litze, verzinkt
Widerstand (Leiter)	max. 58 Ω/km (20 °C)
Nennspannung	300 V AC
Prüfspannung	1500 V AC
Temperaturbereich (fest)	-40...+90 °C
Temperaturbereich (bewegt)	-25...+90 °C
Biegeradius (fest)	5× Außen-Ø

#### Kaufmännische Daten

EAN	4048879850810
eClass	27279218
Ursprungsland	DE
Verpackungseinheit	1.000
Zolltarifnummer	85444290