

## MET Einphasen Steuer- und Trenntransformator

P:3000VA IN:400VAC±5% OUT:110VAC

Einphasen- Steuer- und Trenntransformator  
3000 VA  
Isolationsklasse T 40/B

### [Link zum Produkt](#)

#### Abbildungen

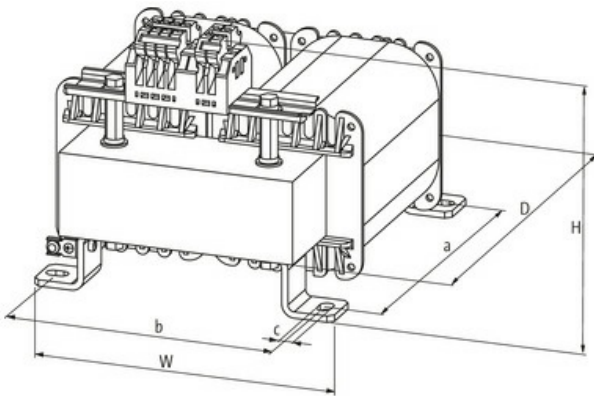
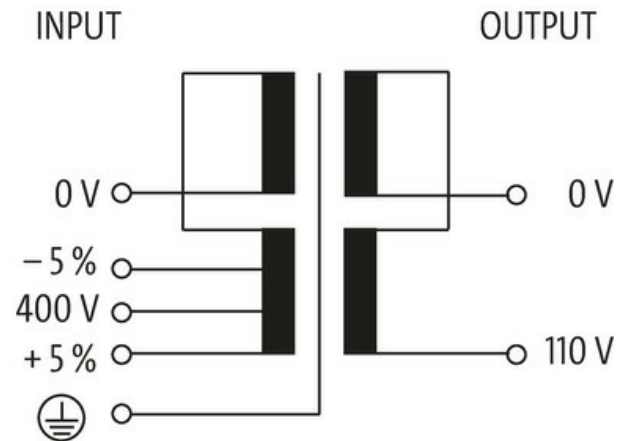


Abbildung stellvertretend



#### Allgemeine Daten

Normen	EN 61558-1, EN 61558-2-4, EN 62041 category 0
Befestigungsart	schraubbar
Temperaturbereich	-20...+40 °C (Lagertemperatur -40...+80 °C)
Prüf-Isolationsspannung	5.1 kV (prim./sec.)
Bohrung Ø	9×14 mm
Befestigungsmaße a×b×c	200×174×9 mm
Abmessungen H×B×T	168×195×250 mm

#### Ausgang

Die in diesem Datenblatt enthaltenen Angaben wurden mit der größtmöglichen Sorgfalt erarbeitet.  
Für Richtigkeit, Vollständigkeit und Aktualität ist die Haftung auf grobes Verschulden begrenzt. Stand: 03/22

Ausgangsspannung	110 V AC
Ausgangsleistung	3000 VA

**Eingang**

Eingangsspannung	400 V AC $\pm 5\%$
Einschaltstrom	140 A (400 V)
Kurzschlussstrom	374 A (400 V AC)
Eingangsstrom	7.85 A (400 V AC)
Frequenz	50...60 Hz

**Kaufmännische Daten**

EAN	4048879073844
eClass	27031202
Ursprungsland	CZ
Verpackungseinheit	1.000
Zolltarifnummer	85043200