

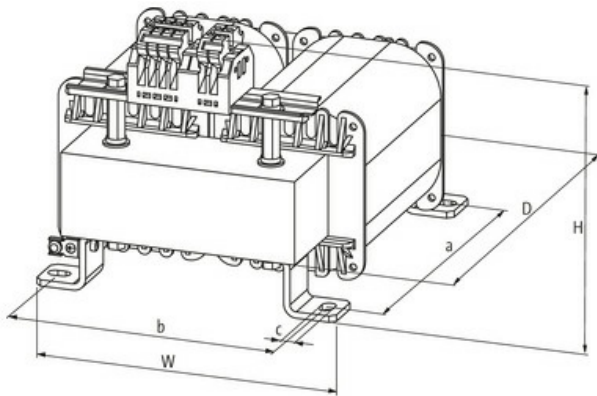
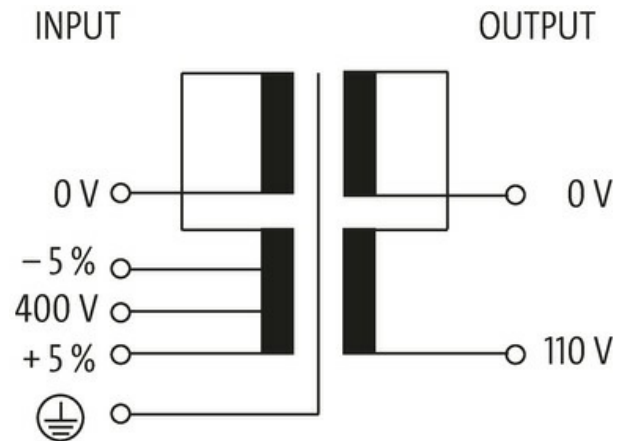
MET Transformator

1-fazowy sterowniczy i separacyjny

Jednofazowy transformator sterujący i separacyjny
3000 VA
Klasa izolacji T 40/B

[Link do produktu](#)

Ilustracje



Ilustracja zastępcza



Dane ogólne

Normy	EN 61558-1, EN 61558-2-4, EN 62041 category 0
Typ montażu	przykręcany
Zakres temperatur	-20...+40 °C (temp. składowania -40...+80 °C)
Napięcie probiercze izolacji	5.1 kV (prim./sec.)
Otwór Ø	9×14 mm
Wymiary montażowe a×b×c	200×174×9 mm
Wymiary (wys. × szer. × gł.)	168×195×250 mm

Wyjście

Informacje zawarte w niniejszej karcie charakterystyki zostały opracowane z największą starannością. Odpowiedzialność co do poprawności, kompletności i aktualności jest ograniczona do rażącego przewinienia. Stan: 03/22

Murrelektronik Sp. z o.o. | al. Roździeńskiego 188H | 40-203 Katowice | Tel.: +48 32 730 00 20 | Fax: +48 32 730 00 23 | shop@murrelektronik.pl | shop.murrelektronik.pl

Napięcie wyjściowe	110 V AC
Moc wyjściowa	3000 VA
Wejście	
Napięcie wejściowe	400 V AC $\pm 5\%$
Prąd włączeniowy	140 A (400 V)
Prąd zwarciov	374 A (400 V AC)
Prąd wejściowe	7.85 A (400 V AC)
Częstotliwość	50...60 Hz
Dane handlowe	
EAN	4048879073844
eClass	27031202
Jednostka pakowania	1.000
Kod taryfy celnej	85043200
Kraj pochodzenia	CZ