

MASI68 E/A Modul

8 digitale Eingänge

Kompaktmodul

DI8 - 0.2 A (C) - 8× M8 (AB)

Anschlussleitungen finden Sie im Onlineshop unter "Anschlusstechnik".

Gehäuse ist vollvergossen.

[Link zum Produkt](#)

Abbildungen

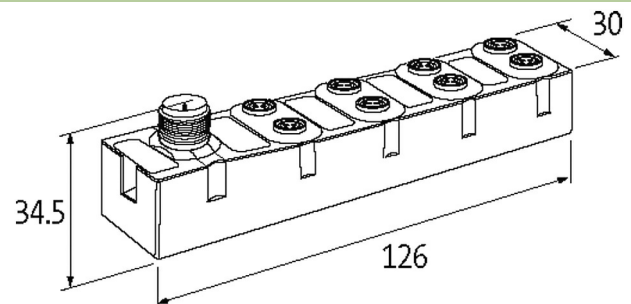


Abbildung stellvertretend



Technische Daten

ASI-Power 24	ja
Busspannung (AS-Interface)	26.5...31.6 V DC
Profil (IO/ID/ID2 Code)	2× S-0.A.0
Adressierung	über Master oder M12-Anschluss und Programmiergerät, Voreinstellung 1× Adresse 1 A, 1× Adresse 2 A
Adressbereich	1...62 (1...31 A oder B)
Summenstrom	max. 250 mA

Allgemeine Daten

Befestigungsart	schraubbar
Temperaturbereich	-20...+60 °C (Lagertemperatur -20...+70 °C)
Schutzart	IP68
Abmessungen H×B×T	126×30×34.5 mm

Eingang

Sensorversorgung US	max. 200 mA aus AS-Interface (kurzschluss- und überlastfest)
Typ	für 3-Draht Sensoren oder mechanische Schalter, PNP

Anschlüsse

Feldbus	A-kodiert
I/O-Steckplätze	M8, 3-polig

Diagnose

Kommunikationsstatus	per LED
Diagnose per LED	pro Modul
Überwachung - keine Spannung	ja

Kaufmännische Daten

EAN	4048879045599
eClass	27242604

Die in diesem Datenblatt enthaltenen Angaben wurden mit der größtmöglichen Sorgfalt erarbeitet. Für Richtigkeit, Vollständigkeit und Aktualität ist die Haftung auf grobes Verschulden begrenzt. Stand: 03/22

Ursprungsland	DE
Verpackungseinheit	1.000
Zolltarifnummer	85176200