

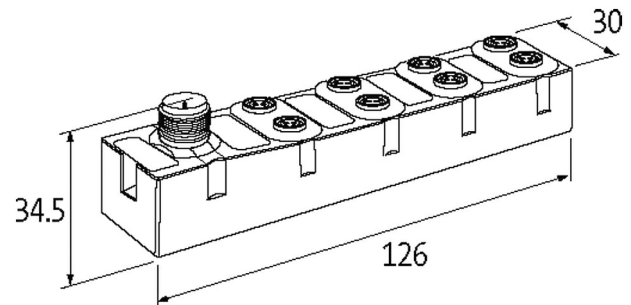
MASI68 I/O Modul

8 digital inputs

Moduł kompaktowy
DI8 - 0.2 A (C) - 8× M8 (AB)
Konektory znajdują się w zakładce "Technika podłączania".
Obudowa jest całkowicie zalana.

Link do produktu

Ilustracje



Ilustracja zastępcza



Dane techniczne

ASI-Power 24	tak
Napięcie szyny (interfejs AS)	26.5...31.6 V DC
Profil (kod IO/ID/ID2)	2× S-0.A.0
Adresowanie	za pomocą Mastera lub złącza M12 i programator, wstępne ustawienie 1× adres 1 A, 1× adres 2 A
Zakres adresów	1...62 (1...31 A lub B)
Prąd całkowity	max. 250 mA

Dane ogólne

Typ montażu	przykręcany
Zakres temperatur	-20...+60 °C (temp. składowania -20...+70 °C)
Stopień ochrony	IP68
Wymiary (wys. × szer. × gł.)	126×30×34.5 mm

Wejście

Zasilanie czujnika US	max. 200 mA z interfejsu AS (odporne na zwarcie i przeciążenie)
Typ	dla czujników 3-przewodowych lub przelączników mechanicznych, PNP

Przylączca

Magistrala sieciowa	Kodowanie A
Porty I/O	M8, 3-piny

Diagnostyka

Stan komunikacyjny	przez LED
Diagnostyka przez LED	na moduł
Monitorowanie - bez napięcia	tak

Dane handlowe

EAN	4048879045599
eClass	27242604

Jednostka pakowania	1.000
---------------------	-------

Kod taryfy celnej	85176200
-------------------	----------

Kraj pochodzenia	DE
------------------	----