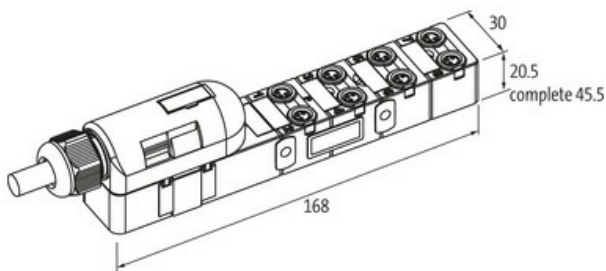
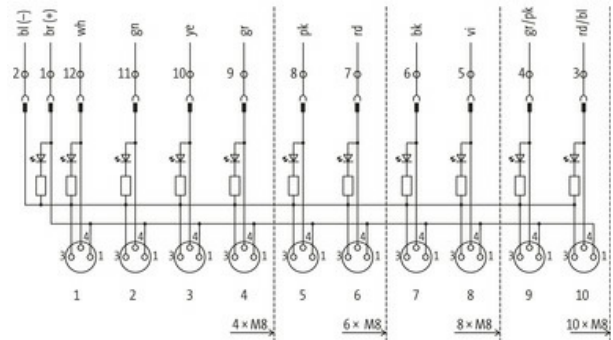
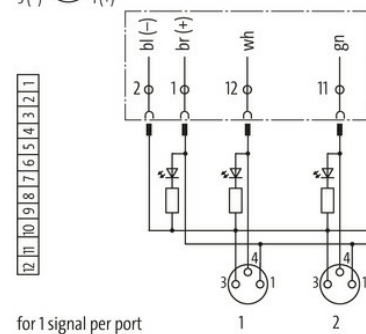


**Exact8, 8xM8, 3-pole, plug. cap, spring-term.**

15.0m PUR 8\*0,34+2\*0,75 exit norm..

15.0 m

[Link do produktu](#)**Ilustracje****M8-Females 3-pole**

for 1 signal per port

Ilustracja zastępcza

**Typ**

Typ 88040

**Dane techniczne**

Napięcie robocze	24 V DC
Prąd roboczy na styk	max. 2 A
Blokowanie slotów	Gwint śrubowy (M8x1 mm)
Typ połączenia	Zaciski wtykowe sprężynowe: max. 1.5 mm <sup>2</sup> (AWG 16)
Stopień ochrony	IP67 włożone i zamocowane (EN 60529)
Obudowa	Tworzywo sztuczne, trudnopalne
Prąd całkowity	max. 8 A

**Dane ogólne**

Zakres temperatur -20...+80 °C, w zależności od podłączonego kabla

Kabli	
Ilość/przekrój żył	8x 0.34 + 2x 0.75 mm <sup>2</sup>
Izolacja żyły	TPE (fio, cza, cze, róż, sza, żół, zie, bia+brą, nie)
Wartości łańcuchów ciągowych	5 Mio.
Średnica zewnętrzna	9.2 mm ±5%
Numer kabla	359
Kolor (osłona)	szary
Kolor izolacji	szary
Zakres temperatur (stały)	-40...+80 °C
Zakres temperatur (ruchomy)	-5...+60 °C
Promień zgięcia (stały)	5x Ø-zewn.
Promień gięcia (w ruchu)	10x Ø-zewn.
Materiał (płaszcz)	PUR (UL/CSA)
Schemat połączeń	
PIN 1	(+)
PIN 3	(-)
PIN 4	(NO)/(S1)
Dioda LED (zielona): Zasilanie / LED (żółta): (S1)	
Dane handlowe	
EAN	4048879054607
eClass	27143423
Jednostka pakowania	1.000
Kod taryfy celnej	85444290
Kraj pochodzenia	CZ